

PTN1.25-10



压接方便精密，防腐 耐高温，压接紧密不脱落不裂口

总览

产品优点

压接方便精密，防腐 耐高温，压接紧密不脱落不裂口

命名规则

PTN:友邦系列名称 1.25：可压接导线截面 10：针长

颜色:白色

PTN 产品型号

	型号 Item No	尺寸 Dimension (mm)				
		F	L	E	DØ	dØ
导线截面:0.5~1.5mm ² (美国线规22~16) 最大电流:I _{max} =19A 材料厚度:0.75mm Cable size:0.5~1.5mm ² (A.W.G.22~16) Max current:I _{max} =19A Thickness:0.75mm	PTN 1.25-10	1.9	14.8	4.8	3.4	1.7
	PTN 1.25-12	1.9	16.8			
	PTN 1.25-18	1.9	22.8			
导线截面:1.5~2.5mm ² (美国线规16~14) 最大电流:I _{max} =27A 材料厚度:0.8mm Cable size:1.5~2.5mm ² (A.W.G.16~14) max current:I _{max} =27A Thickness:0.8mm	PTN 2-10	1.9	14.8	4.8	4.1	2.3
	PTN 2-12	1.9	16.8			
	PTN 2-18	1.9	22.8			
导线截面:2.5~4mm ² (美国线规14~12) 最大电流:I _{max} =36A 材料厚度:1.0mm Cable size:2.5~4mm ² (A.W.G.14~12) max current:I _{max} =36A Thickness:1.0mm	PTN 3.5-10	2.8	14.8	6.0	5.0	3.0
导线截面:4~6mm ² (美国线规12~10) 最大电流:I _{max} =48A 材料厚度:1.0mm Cable size:4~6mm ² (A.W.G.12~10) max current:I _{max} =48A Thickness:1.0mm	PTN 5.5-13	2.8	19.8	6.0	5.6	3.4
	PTN 5.5-18	2.8	24.8			

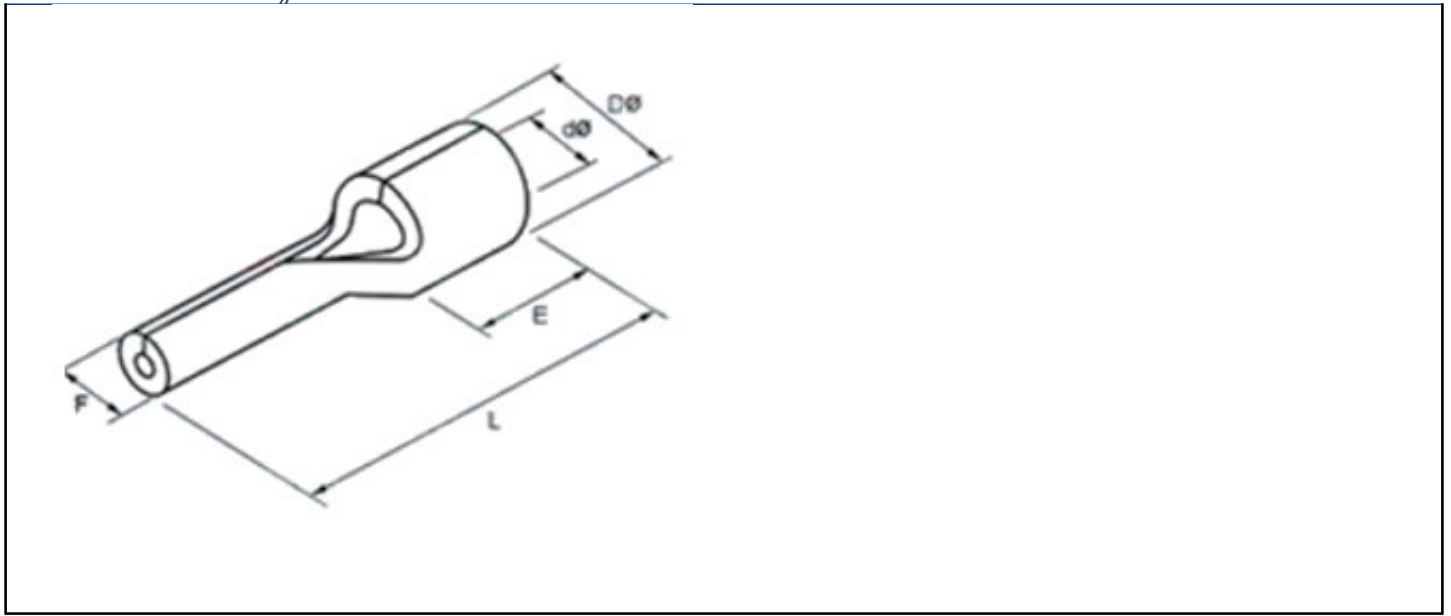
关键商业数据

订货号	627009
-----	--------

技术参数

外形尺寸





技术参数

技术参数 (单位mm)	F:1.9 L:14.8 E:4.8 D:3.4 d : 1.7
-------------	----------------------------------

压线范围

导线截面	0.5-1.5
------	---------

认证详细

CE 欧盟CE认证
RoHS 欧盟ROHS认证