

隔离器 - UGLE-VC / VC / S-4 / 4- 451142



隔离器，输入信号(mA)：0/4~20mA，特征：独立供电，消耗电流(24V电源)：60mA，厚度35mm，高度114mm，颜色：绿色，通道数：5，安装方式：TH35-7.5、TH35-15

总览

传输精度高.

接线方式灵活，可以接二线制变送器、三线制变送器或电流源信号，使用灵活方便.

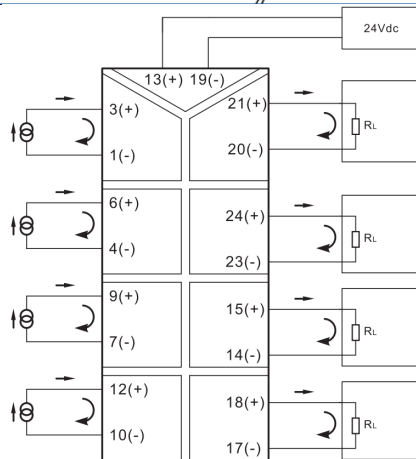
电源、输入、输出之间完全隔离，保证高抗干扰性能.

关键商业数据

订货号	451142
-----	--------

技术参数

产品图



接线图

概述

颜色	绿色
通道数	5
输入阻抗	100
输入电流(mA)	0/4~20mA
使用环境温度	-20 ~ +60
特征	独立供电
响应时间(ms)	100ms

外形尺寸

宽度(mm)	99
厚度(mm)	35
高度(mm)	114

技术参数

电源(V)	24V
消耗电流(24V电源) (mA)	60
输出精度(20 , 4 ~ 20mA)	0.5%F.S
响应时间(ms)	100ms
绝缘强度 (输入、输出、电源之间) (V)	1000

绝缘电阻（输入、输出、电源之间）(M)	100
----------------------	-----

标准和规范

使用环境温度 ()	-20 ~ +60
电磁兼容性	IEC 61326-1
适用现场设备	电流源

认证详细
