

## 继电器耦合 - UDK-R 24Vdc-P - 325018



继电器耦合，输入电压：24V，输入电流：约7.5mA，连接方式：螺钉式，污染等级：2，AWG：20-12，输出切换电流：5A，宽度65.5mm，厚度6.2mm，颜色：灰色

## 总览

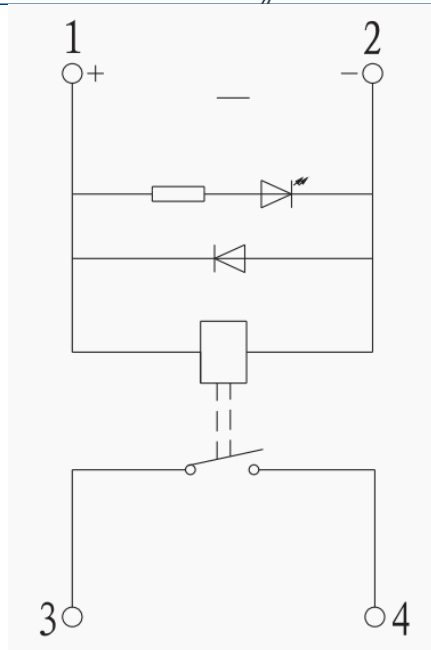
方便的插拔式桥接系统；  
紧凑设计可在狭小空间内接线。

## 关键商业数据

订货号	325018
-----	--------

## 技术参数

## 产品图



电气原理图

## 概述

导线截面(mm <sup>2</sup> )	0.5-4
颜色	灰色
材料	PA66
阻燃等级	V0
输入电压(V)	24V
输入电流(mA)	约7.5mA
绝缘材料温度	-40 ~ +125
连接方式	螺钉式

## 外形尺寸

宽度(mm)	65.5
厚度(mm)	6.2
高度(mm)	57

## 技术参数

连接方式	螺钉式
输出切换电流(A)	5A

输出切换电压(V)	250V
线圈 / 触点	2500V
触点 / 触点(常开)(V)	1000
触点材料	AgNi
动作频率(额定负载)	1200/h

## 环境条件

工作温度 ( )	-25 ~ +60
储存温度 (存放/运输) ( )	-30 ~ +80
相对湿度	5% ~ 85%

## 标准和规范

连接符合标准	IEC 60947-5-1
污染等级	2

## 认证详细

CE 欧盟CE认证
-----------