

## 继电器耦合 - UDK-PLC-ZI 48Vdc - 328024



继电器耦合 - 底座，输入电压：48V，输入电流：/，连接方式：螺钉式，污染等级：2，AWG：26-14，输出电流：/，宽度80mm，厚度6.2mm，颜色：灰色，安装方式：TH35-7.5，G32-15

### 总览

---

方便的插拔式桥接系统；  
紧凑设计可在狭小空间内接线。

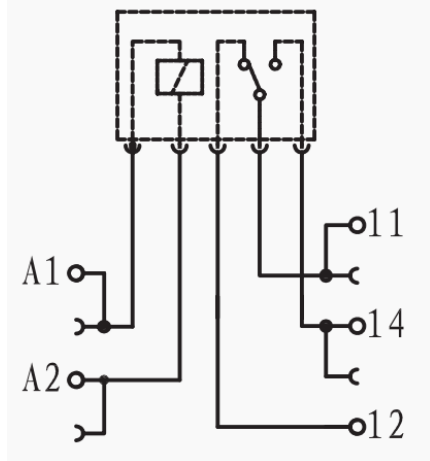
### 关键商业数据

订货号	328024
-----	--------

### 技术参数

---

### 产品图



电气原理图

## 概述

导线截面(mm <sup>2</sup> )	0.14-2.5
颜色	灰色
材料	PA66
阻燃等级	V0
输入电压(V)	48V
输入电流(A)	/
绝缘材料温度	-40 ~ +125
连接方式	螺钉式

## 外形尺寸

厚度(mm)	6.2
宽度(mm)	80
高度(mm)	94

## 技术参数

连接方式	螺钉式
输出电流(A)	/
切换电压上限(V)	/
额定功率(W)	/

线圈 / 触点	4000V
触点材料	/
电阻性负载	/

## 环境条件

工作温度 ( )	-25 ~ +60
储存温度 (存放/运输) ( )	-30 ~ +80
相对湿度	5% ~ 85%

## 标准和规范

连接符合标准	IEC 60947-5-1
污染等级	2

## 认证详细

CE 欧盟CE认证
-----------