

继电器耦合 - UDK-PLC-RI 48Vdc - 328004



继电器耦合，输入电压：48V，输入电流：约8.4mA，连接方式：螺钉式，污染等级：2，AWG：26-14，输出电流：6A，宽度80mm，厚度6.2mm，颜色：灰色，安装方式：TH35

总览

方便的插拔式桥接系统；

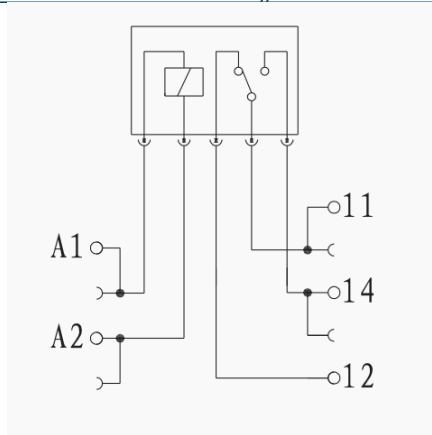
紧凑设计可在狭小空间内接线。

关键商业数据

订货号	328004
-----	--------

技术参数

产品图



电气原理图

概述

导线截面(mm ²)	0.14-2.5
颜色	灰色
材料	PA66
阻燃等级	V0
输入电压(V)	48V
输入电流(mA)	约8.4mA
绝缘材料温度	-40 ~ +125
连接方式	螺钉式

外形尺寸

厚度(mm)	6.2
宽度(mm)	80
高度(mm)	94

技术参数

连接方式	螺钉式
输出电流(A)	6A
切换电压上限(V)	250V
额定功率(W)	140

线圈 / 触点	4000V
触点材料	AgNi
电阻性负载	1500V

环境条件

工作温度 ()	-25 ~ +60
储存温度 (存放/运输) ()	-30 ~ +80
相对湿度	5% ~ 85%

标准和规范

连接符合标准	IEC 60947-5-1
污染等级	2

认证详细

CE 欧盟CE认证
UL US 美国UL/CUL认证