

继电器耦合 - UDK2-RI 48Vac / dc-HZ - 329013



继电器耦合，输入电压：48V，输入电流：约20mA，连接方式：螺钉式，污染等级：2，AWG：20-13，输出电流：10A，宽度70mm，厚度25mm，颜色：绿色，安装方式：TH35-7.5，G32-15

总览

方便的插拔式桥接系统；

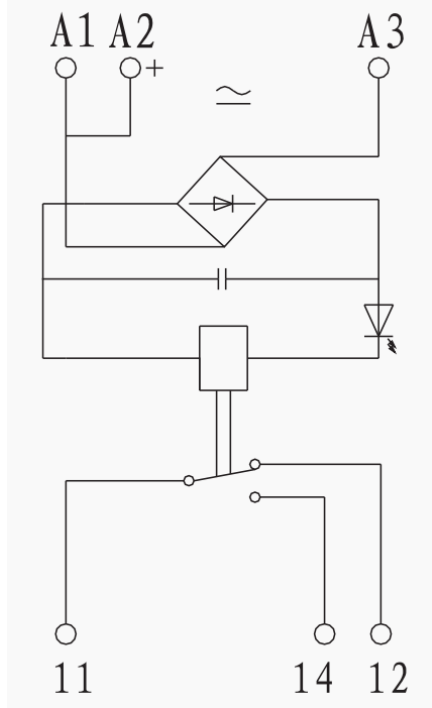
紧凑设计可在狭小空间内接线。

关键商业数据

订货号	329013
-----	--------

技术参数

产品图



电气原理图

概述

导线截面(mm ²)	0.5-2.5
颜色	绿色
材料	PA66
阻燃等级	V0
输入电压(V)	48V
输入电流(mA)	约20mA
绝缘材料温度	-40 ~ +125
连接方式	螺钉式

外形尺寸

厚度(mm)	25
宽度(mm)	70
高度(mm)TH35-7.5, G32-15	52 / 56

技术参数

连接方式	螺钉式
------	-----

输出切换电流(A)	10A
输出切换电压(V)	250V/30V
触点材料	AgCdo

环境条件

工作温度 ()	-25 ~ +40
储存温度 (存放/运输) ()	-30 ~ +80
相对湿度	5% ~ 85%

标准和规范

连接符合标准	IEC 60947-5-1
污染等级	2

认证详细

CE 欧盟CE认证
