

LA130-16AY-22X小型按钮



总览

LA130

Ø16系列按钮

■ 型号及含义



性能特征

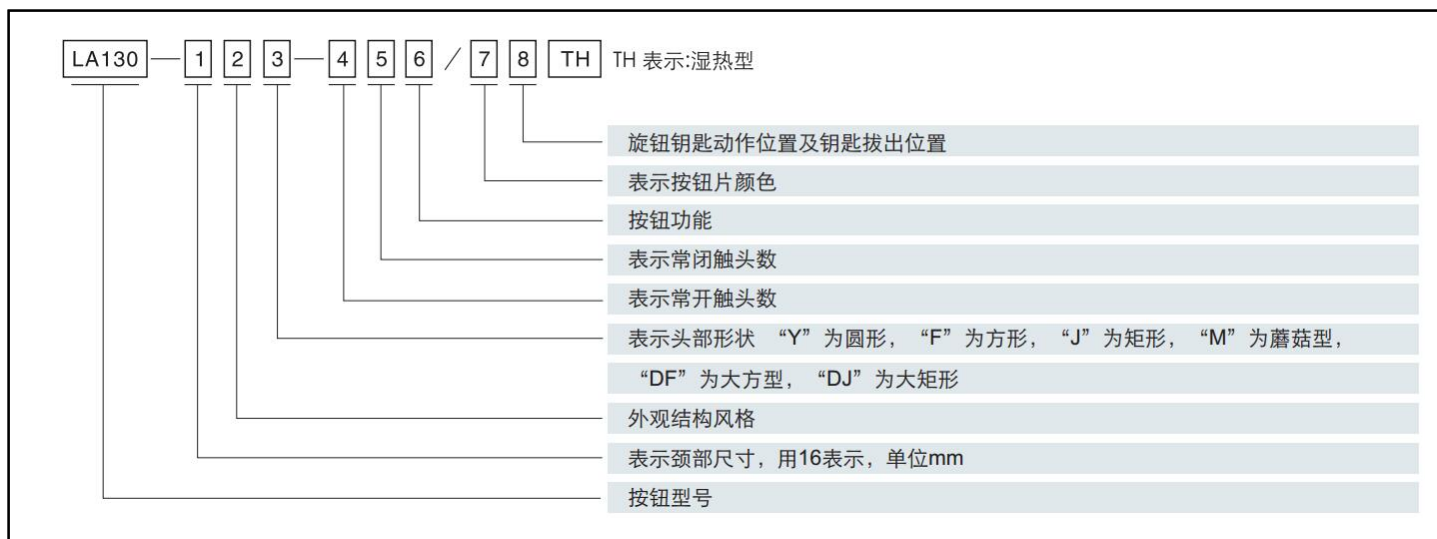
标准使用环境	周围温度: -25℃~+55℃ (无结冰), 相对湿度: 45~85%RH (无凝结)
接触电阻	≤50mΩ
绝缘电阻	≥100MΩ
触点与灯珠引脚之间	2000V交流50赫兹, 1分钟
同级端子之间	1000V交流50赫兹, 1分钟
不同电极端子之间	2000V交流50赫兹, 1分钟
耐振动性	50赫兹, 振幅约1.2mm
耐冲击性	10g
机械寿命	瞬动型按钮20万次, 其它10万次
电气寿命	瞬动型按钮10万次, 其它5万次
接线	铜导线面积: 0.75mm ² 接线插: 2.8×0.5mm
防护等级	IP54(特殊要求可达IP65)

关键商业数据

订货号	0000
-----	------

技术参数

型号及含义



绝缘性能

性能特征

标准使用环境	周围温度: -25°C~+55°C (无结冰), 相对湿度: 45~85%RH (无凝结)
接触电阻	≤50mΩ
绝缘电阻	≥100MΩ
触点与灯珠引脚之间	2000V交流50赫兹, 1分钟
同级端子之间	1000V交流50赫兹, 1分钟
不同电极端子之间	2000V交流50赫兹, 1分钟
耐震动性	50赫兹, 振幅约1.2mm
耐冲击性	10g
机械寿命	瞬动型按钮20万次, 其它10万次
电气寿命	瞬动型按钮10万次, 其它5万次
接线	铜导线面积: 0.75mm ² 接线插: 2.8×0.5mm
防护等级	IP54(特殊要求可达IP65)

其它参数

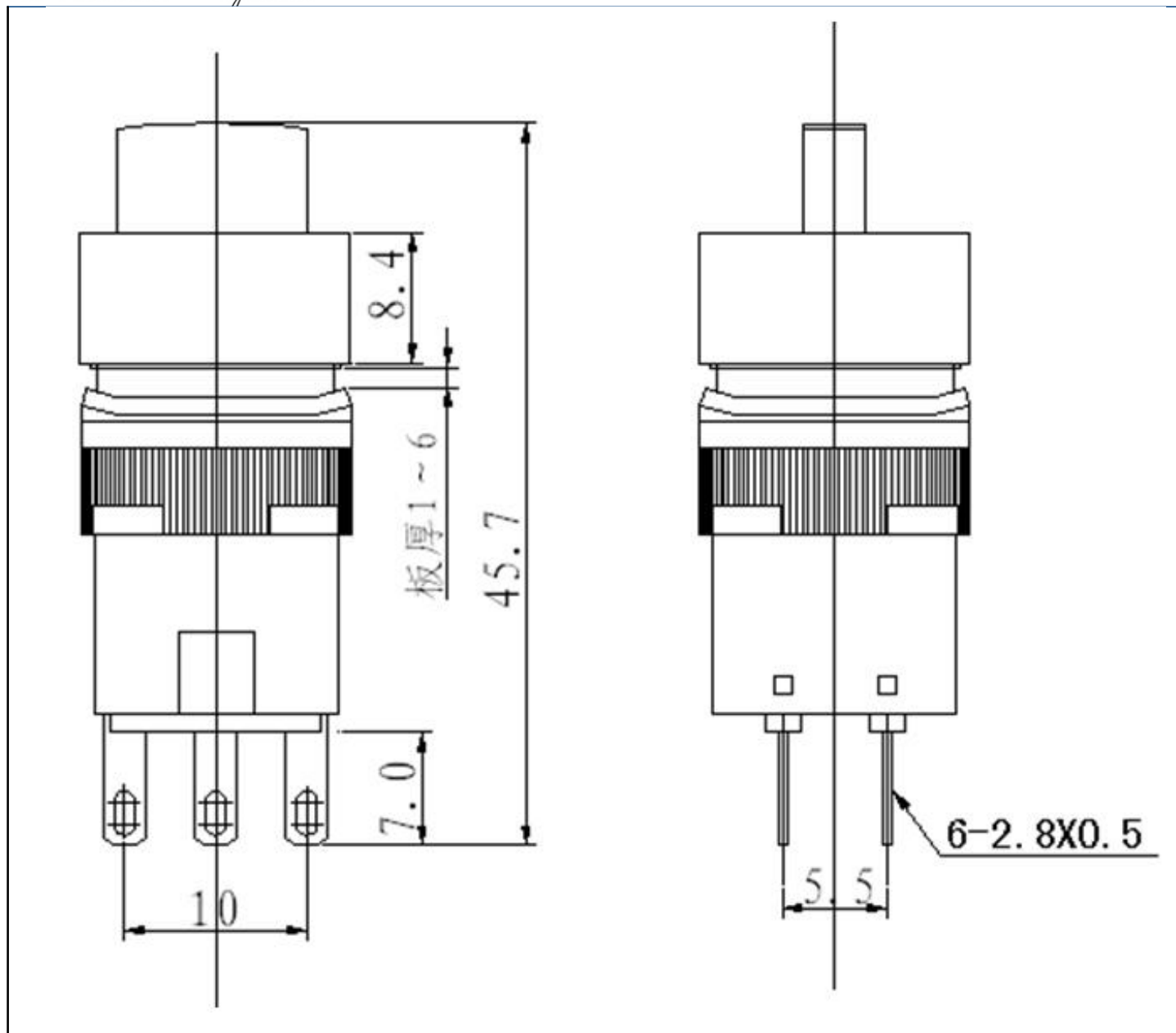
触头额定值

	电压上限	AC/DC			
	发热电流	3A			
额定	工作电源		24V	110V	220V
	AC	阻性	2A	1.5A	1A
		感性	2A	1A	0.7A
	DC	阻性	1.0A	0.5A	0.2A
		感性	0.7A	0.2A	0.1A
	触点材料	镀银银触点			

LED性能特点

工作电压	6V	12V	24V	110V	220V
允许电压波动	±5%	±5%	±10%	±20%	±20%
光源	LED				
颜色	R G Y B W				
工作电流	20mA	15mA	13mA	1.4mA	0.8mA
工作寿命	3万小时				

外形尺寸





技术参数

电压上限	AC / DC
接触电阻	50m
绝缘电阻	100M
耐振动性	50Hz, 振幅约为1.2mm
耐冲击性	10g
电气寿命	10x10 ⁴ 次
机械寿命	20x10 ⁴ 次
防护等级	IP54 (特殊要求可达IP65)

环境条件

环境温度	-25 ~ +55 (无结冰)
海拔	2000m以下
相对湿度	45-85%RH (无凝露)

认证详细

 欧盟CE认证
 中国CCC认证