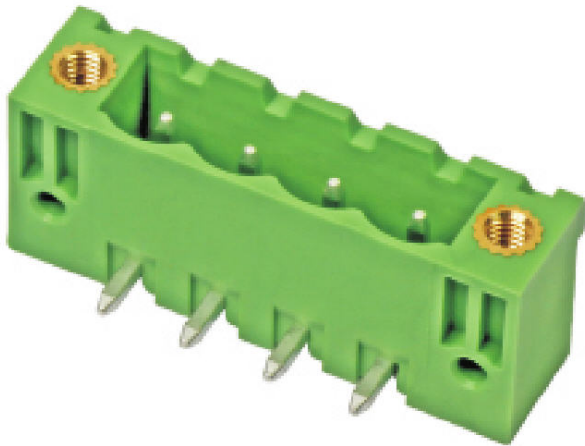


## UEH-300RW-5.08



5.08mm间距，单排弯针带法兰，连接器公端PCB焊接针座；

额定值：320V，20A；

操作方向：180度（插合方向对PCB板）；02-24位可供；

产品已获得UL认证

## 总览

---

类别：插拔式PCB端子台—MC连接器公端PCB焊接针座—UEH-300RW-5.08

简介：

- \* 标准的接插系统，与业界标杆品牌互配良好，兼容无忧；
- \* 带法兰设计，与PCB板和插头均能提供额外的固持能力，安全性更高；
- \* 适用于波峰焊和手工焊接，安装后插合方向与PCB板成180度；
- \* 按照IEC61984标准设计；也符合UL1059标准；产品已获得UL认证；
- \* 可插入编码片对公母进行配对编码，防止误插；
- \* 02-24位可供；平面可定制印字或者贴装不干胶标识条；
- \* 配套插头有90度和180度和270度3个方向，不同组合适配不同应用场景；

应用：

- \* 自动化控制信号连接：各类控制器，PLC，变频器，驱动器...
- \* 电子设备电源连接：工控电源，变频器，驱动器，逆变器，滤波器...

型号命名规则：

UEH-300RW - 5.08 / 04 - G

系列号  
Series  
No.

间距  
Pitch

P数  
No. of  
poles

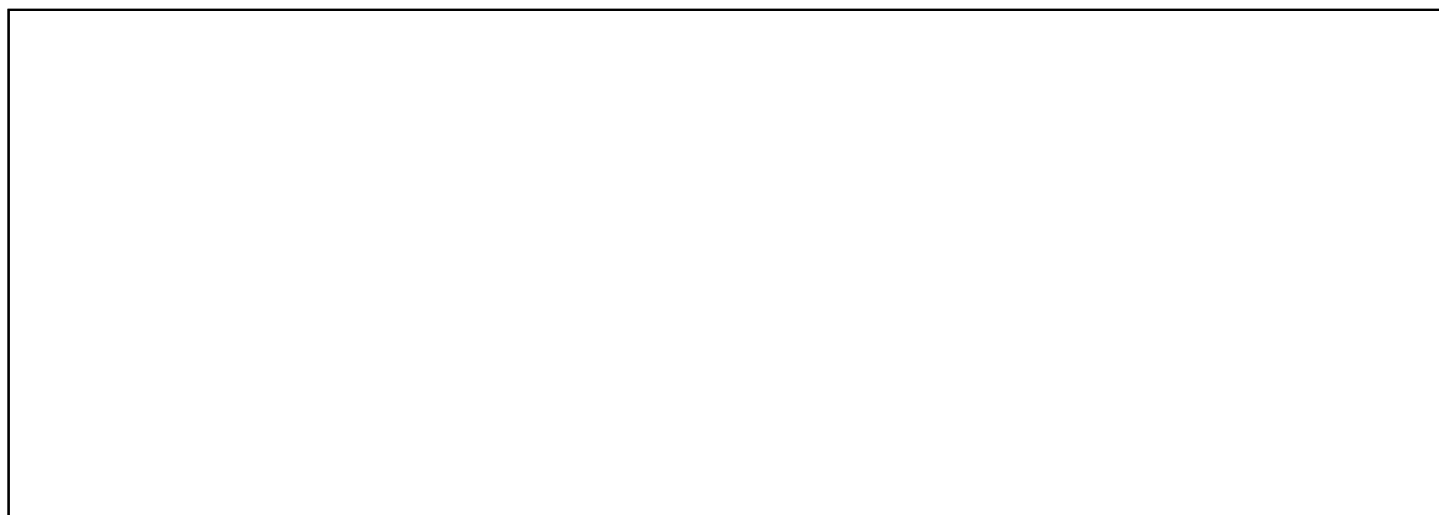
颜色  
Color  
G:绿色  
Green  
K:黑色  
Black

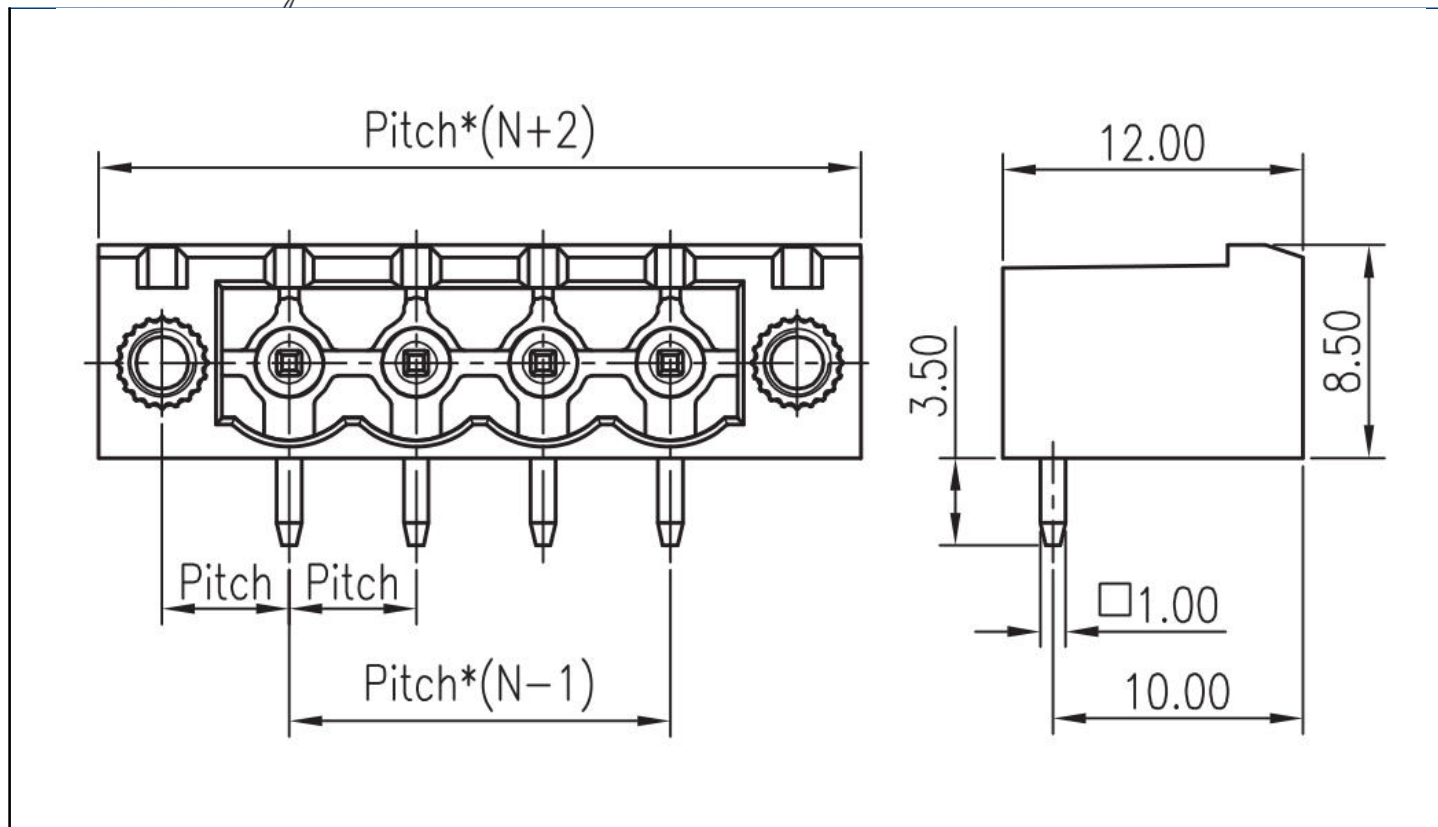
### 关键商业数据

订货号	0
-----	---

### 技术参数

### 外形尺寸





## 技术参数

额定电压 ( Rated Voltage )	320V(IEC III/2) , 300V(UL)
额定电流 ( Rated Current )	20A(IEC), 16A(UL)
额定连接容量(Rated connection capacity)	—
额定冲击电压(Rated surge voltage)	4KV
耐电压(1分钟)(Withstanding Voltage/1Min)	2200V AC
绝缘电阻(Insulation Resistance)	500M or more at DC500V
电流承载部件材料和镀层( Material & Plating of Current carrier )	Copper alloy , Tin plated ( 铜合金镀锡 )
绝缘材料(Insulation Material)	PA66 UL94 V-0
接线螺丝(Wire clamp unit Screw) , 扭矩( torque )	—
剥线长度(Wire stripping length)	—
固定螺钉(Mounting Screw) , 扭矩(torque )	M2.5 , 0.25Nm Max

## 环境条件

使用温度(Operating temperature)	-40C ° ~+115C °
焊接方式(Soldering recommend)	Wave soldering ( 波峰焊 ) ,260 ° C 5S Max (Single Wave) , 260 ° C 10S Max(Double Wave)

## 认证详细

---