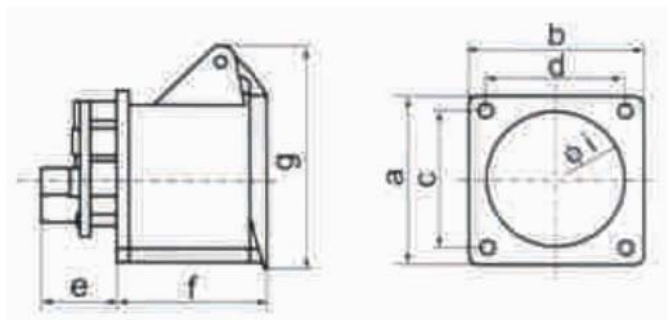


UJ-325 暗装直座

规格书

一、图形 外形尺寸



型号	规格尺寸 (mm)						
	a	b	c	d	e	f	g
UJ-325	71	71	56	56	33	63	95
公差±0.3mm							

二、BOM表

序号	名称	材质	数量	备注
1	插芯	黄铜		
2	壳体	尼龙		
3	螺钉	铁质		

三、工作环境:

适用导线: 2.5-6 mm²
 额定电流: 32A
 额定电压: 380V
 极数: 3P+N+E
 防护等级: IP44
 着火等级: UL94V-2
 海拔: 2000m 以下
 污染等级: III