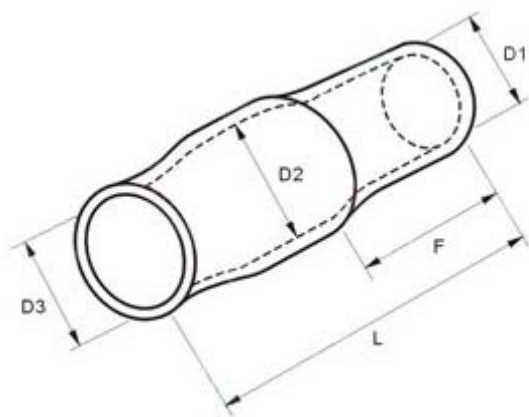


V-1.25 绝缘套管

规格书

一、图形 外形尺寸



型号	尺寸 (mm)				
	D1 \varnothing	D2 \varnothing	D3 \varnothing	L	F
V-1.25	2.8	3.3	3.1	13.0	7.0
公差值 $\pm 0.3\text{mm}$					

二、BOM表

序号	名称	材质	数量	备注
1	绝缘软套管	PVC	1	

三、工作环境:

环境温度: $-25^{\circ}\text{C} \sim 55^{\circ}\text{C}$

海拔: 2000m 以下

相对湿度: 30%~85%

污染等级: III