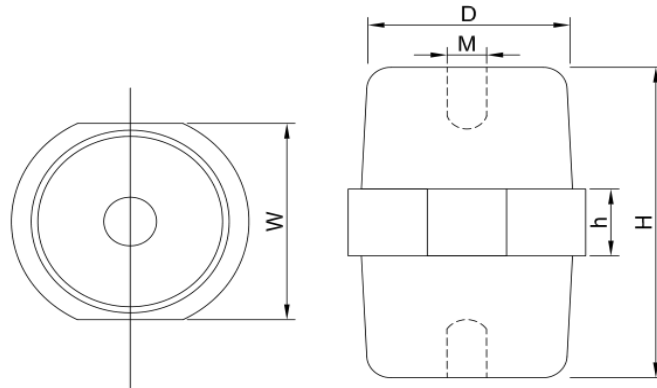


UPJ1-M8×35 绝缘子

规格书

一、图形 外形尺寸



型号	尺寸 (mm)				
	H	h	W	D	M
UPJ1-M8×35	35	9	32	28	M8
公差值±0.3mm					

二、BOM 表

序号	名称	材质	数量	备注
1	绝缘体	BMC	1	
2	内螺母	铜	2	

三、工作环境:

额定电压: 380V
 绝缘电压: 660V
 漏电流: 小于 1mA
 工作温度: -25℃~125℃
 污染等级: III