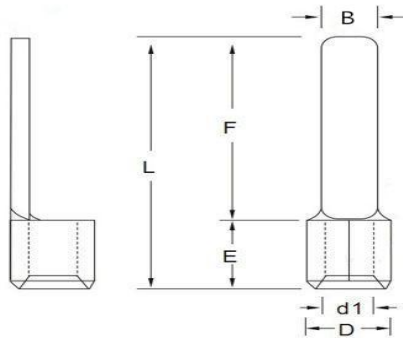


DBN 5.5-10 片形裸端头

规格书

一、图形 外形尺寸

公差表	
>30~80	±0.5
>6~30	±0.3
>0.5~6	±0.1



型号	尺寸 (mm)					
	B	F	L	E	Dφ	dφ
DBN 5.5-10	2.8	10	14.8	6	5.6	3.4

二、BOM 表

序号	名称	材质	数量	备注
1	插片	紫铜	1	

三、工作环境:

适用导线: 4~6mm² (A. W. G. 12~10)

最大电流: 48A

海拔: 2000m 以下

相对湿度: 30%~90%

污染等级: III

2020. 5. 4