



更安全 更高效 更绚丽

AD103系列警示灯、多色灯

AD103-J系列警示灯，适用于在交流380V，直流220V以下的电气回路，做各类设备，装置的功能报警，功能提示和故障报警之用。

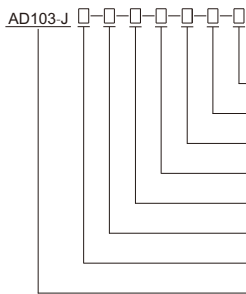
- 采用超高亮LED灯，视觉柔和，明亮，节能；
- 灯罩采用高强度PC材质，透光性好，光线散射匀称；
- 积木式旋转组合结构，可任意组合不同颜色或功能，可以避免不同颜色组间串光，使用便捷。

AD103-□ M系列一体式多色灯，一灯多色，可以组合七种颜色，光线柔和，指示清晰，外形小巧精致，安装灵活，防护等级可达IP67，供电电压为DC24V。

友邦工控 行业领导者

UPUN 友邦工控

AD103-J系列警示灯



- 安装方式: F:法兰盘垂直安装, Z:法兰盘转向安装(如需要)
- 发声方式: 无: 无蜂鸣器; C: 连续蜂鸣; J: 间断蜂鸣
- 电压代码: 23:24VDC; 26:110VACDC; 31:220VAC; 32:380VAC
- 颜色代码: R:红色; G:绿色; W:白色; Y:黄色; B:蓝色
- 发光方式: C:常亮; S: 闪亮 (如需要)
- 节数:积木式不超过5节 (如一体式为1)
- 直径:60:60mm; 50:50mm
- 警示灯



■ Ø60警示灯技术规范

项目	
电压规格	AC DC 24V; ACDC110V; AC220V ;AC380V
指示颜色	红、黄、绿、蓝、白 (RYGBW) 每种颜色单独控制
发光方式	常亮或闪亮
蜂鸣发声	常响或间断响, 发声音量: 120db (1米标准距离)
操作环境	环境温度: -5°C to 40°C、相对湿度: 40°C(≤50%), 20°C(≤90%)
海拔高度	≤2000m
防护等级	IP55
污染等级	3级
安装级别	II类
节数	1-5节
安装方式	法兰盘活动转向安装或垂直法兰盘安装
附件	<div style="display: flex; justify-content: space-around; align-items: center;"> <div style="text-align: center;">  <p>法兰盘垂直转向 安装支架</p> </div> <div style="text-align: center;">  <p>法兰盘垂直 安装支架</p> </div> </div>

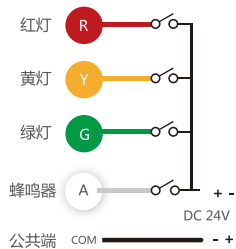
■ Ø50塔式警示灯技术规范

项目	
供电电压与电流	DC 24V (波动上限 10%)、每种颜色电流上限: 40mA@DC 24V、蜂鸣报警电流上限: 25mA
指示颜色	红、黄、绿 (RYG) 每种颜色单独控制
电气特性	指示关闭/ 打开 10ms (max.)
输入响应时间	发声频率: 2.5KHz±500 Hz、发声音量: 85db (1 米标准距离)
连接方式	末端为 1 米长的散线线缆
操作环境	环境温度: -20° C to 50° C (-40° F to 122° F)、 环境湿度上限: 95% at 50° C (无结露)
外壳材料	透光灯罩: 聚碳酸酯、底座封盖: 聚碳酸酯
防护等级	IEC IP50
安装方式	M30×1.5螺纹安装 (开孔尺寸Ø30.3-30.5mm) 和可折叠底座安装
折叠底座附件 (如需要)	

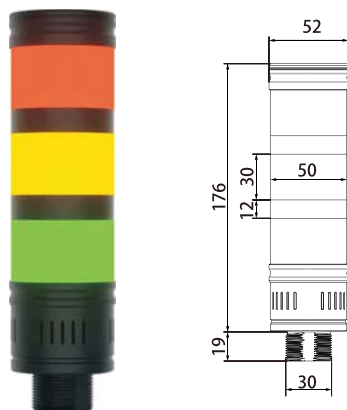
■ Ø50 塔式警示灯外形尺寸及接线图

电气接线

接线说明:
公共端接黑色线, 灯体控制线颜色和灯体颜色相互对应。



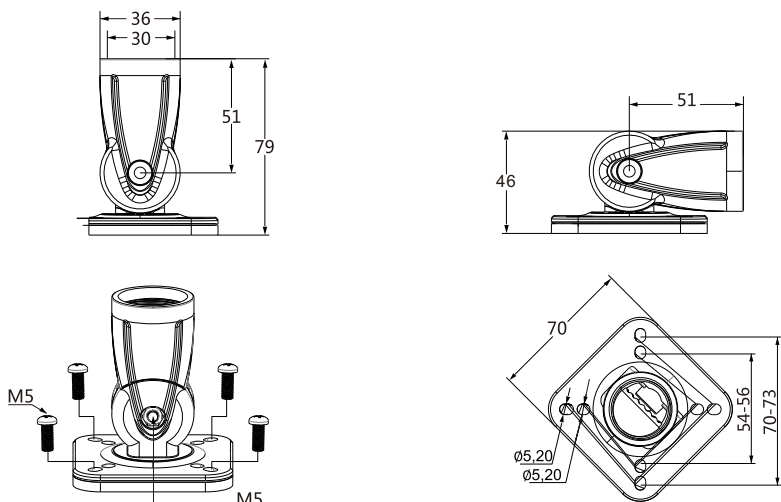
外形尺寸



警灯及折叠底座安装示意图



折叠底座尺寸(F-27)



■ Ø50一体式警示灯技术规范

项目	
供电电压与电流	DC 24V (波动上限 10%)、每种颜色电流上限: 45mA@DC 24V、蜂鸣报警电流上限: 25mA
指示颜色	红、黄、绿 (RYG) 或红、绿、蓝 (RGB)
输入响应时间	指示关闭/ 打开 10ms (max.)
蜂鸣报警	发声频率: 2.5KHz±500 Hz、发声音量: 85db (1 米标准距离)
连接方式	末端为 1 米长的散线线缆
操作环境	环境温度: -20° C to 50° C (-40° F to 122° F)、 环境湿度上限: 95% at 50° C (无结露)
外壳材料	透光灯罩: 聚碳酸酯、底座封盖: 聚碳酸酯
防护等级	IEC IP50
安装方式	M30×1.5螺纹安装 (开孔尺寸Ø30.3-30.5mm) 和可折叠底座安装
折叠底座附件 (如需要)	与Ø50塔式警灯安装方式一样

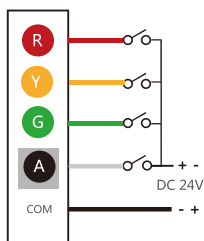
■ Ø50 一体式警示灯外形尺寸及接线图

电气接线

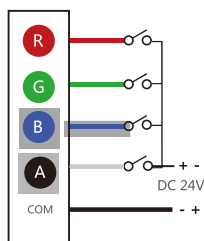
接线说明:

公共端接黑色线, 灯体控制线颜色和灯体颜色相互对应。

RYG 型



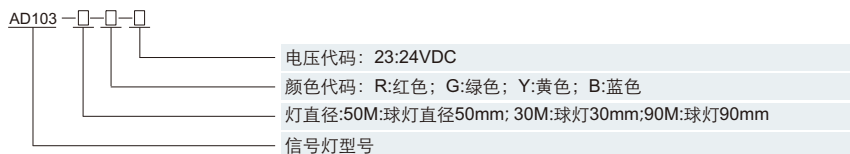
RGB 型



外形尺寸



AD103系列一体式多色球灯



■ Ø30一体式多色球灯技术规范

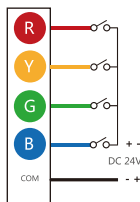
项目	
供电电压与电流	DC 24V (波动上限 10%)、每种颜色电流上限: 20mA@DC 24V
指示颜色	红、黄、绿、蓝 (RYGB)
电气特性	无极性接入
输入响应时间	指示关闭/ 打开 10ms (max.)
连接方式	末端为 1 米长的散线线缆
操作环境	环境温度: -20° C to 50° C (-40° F to 122° F)、 环境湿度上限: 95% at 50° C (无结露)
外壳材料	透光灯罩: 聚碳酸酯、底座封盖: ABS(70%) + 聚碳酸酯(30%)
防护等级	IEC IP67
安装方式	M22×1.5螺母 (开孔尺寸Ø22.3mm)

■ Ø30 一体式多色球灯外形尺寸及接线图

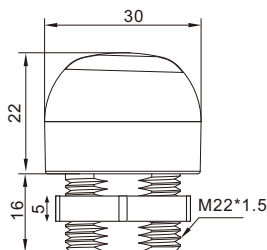
电气接线

接线说明:
公共端接黑色线, 灯体控制线颜色和灯体颜色相互对应。

RYGB 型



外形尺寸



■ Ø50一体式多色球灯技术规范

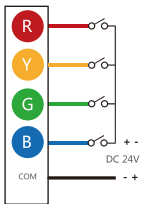
项目	
供电电压与电流	DC 24V (波动上限 10%)、每种颜色电流上限: 40mA@DC 24V
指示颜色	红、黄、绿、蓝 (RYGB)
电气特性	无极性接入
输入响应时间	指示关闭/ 打开 10ms (max.)
连接方式	末端为 1 米长的散线线缆
操作环境	环境温度: -20° C to 50° C (-40° F to 122° F)、 环境湿度上限: 95% at 50° C (无结露)
外壳材料	透光灯罩: 聚碳酸酯、底座封盖: ABS(70%) + 聚碳酸酯(30%)
防护等级	IEC IP67
安装方式	M30×1.5螺纹安装 (开孔尺寸Ø30.3-30.5mm)

■ Ø50 一体式多色球灯外形尺寸及接线图

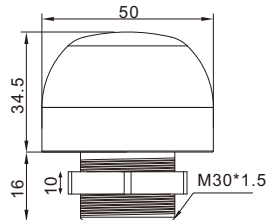
电气接线

接线说明:
公共端接黑色线, 灯体控制线颜色和灯体颜色相互对应。

RYGB 型



外形尺寸



■ Ø90一体式多色球灯技术规范

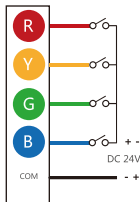
项目	
供电电压与电流	DC 24V (波动上限 10%)、每种颜色电流上限: 60mA @DC 24V
指示颜色	红、黄、绿、蓝 (RYGB)
电气特性	无极性接入
输入响应时间	指示关闭/ 打开 10ms (max.)
连接方式	末端为 1 米长的散线线缆
操作环境	环境温度: -20°C to 50°C (-40°F to 122°F)、 环境湿度上限: 95% at 50°C (无结露)
外壳材料	透光灯罩: 聚碳酸酯、基座封盖: ABS(70%) + 聚碳酸酯(30%)
防护等级	IEC IP67
安装方式	M30×1.5螺纹安装 (开孔尺寸Ø30.3-30.5mm)

■ Ø90一体式多色球灯外形尺寸及接线图

电气接线

接线说明:
公共端接黑色线, 灯体控制线颜色和灯体颜色相互对应。

RYGB 型



外形尺寸

