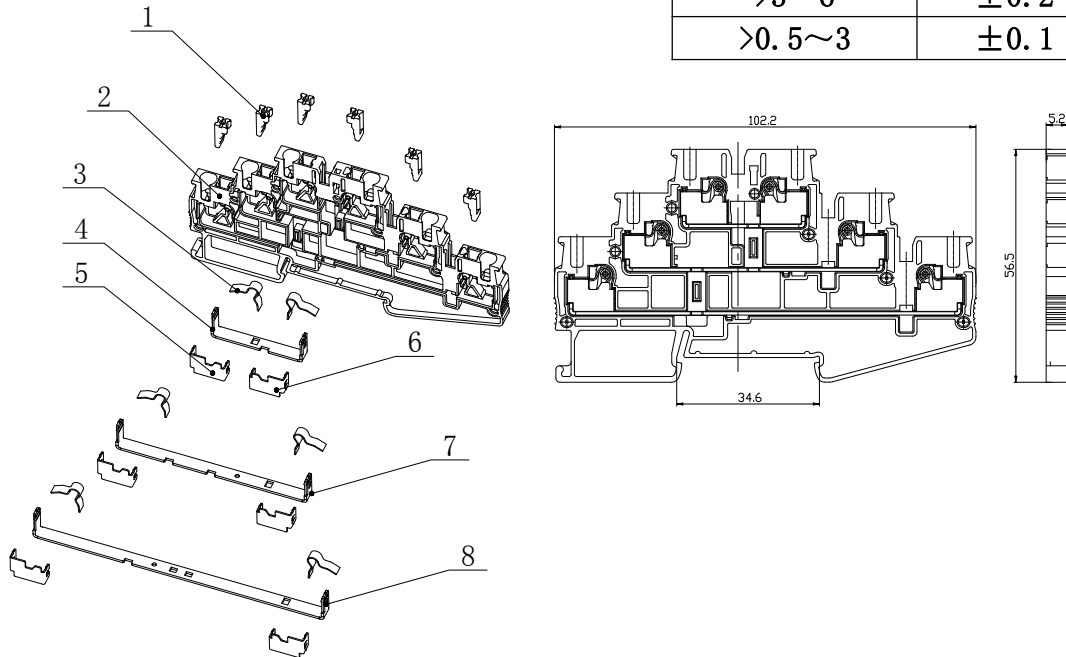


UJ6-2.5 / 3-3 三层型接线端子

规格书

公差表	
>30~80	±0.4
>6~30	±0.3
>3~6	±0.2
>0.5~3	±0.1

一、图形 外型尺寸



二、BOM 表

序号	名称	材质	数量	备注
1	按键	PA66 (橙色)	6	
2	绝缘件	PA66	1	
3	张式弹簧	钢制	6	
4	导电体 1	铜制	1	
5	左盖板	钢制	3	
6	右盖板	钢制	3	
7	导电体 2	铜制	1	
8	导电体 3	铜制	3	

三、进线方式：端子上方

接线规格：0.2-2.5mm²(柔性导线)

剥线长度：11mm

端头型号：管形预绝缘端头 E2508

四、技术参数：

电气参数：800V 24A (最大工作电流：导线为 4mm² 横截面，刚性)

工频耐压：AC1890V 5s

五、适用标准：

IEC60947-7-1 GB14048.1 GB/T14048.7 GB/T2829 GB/T2828