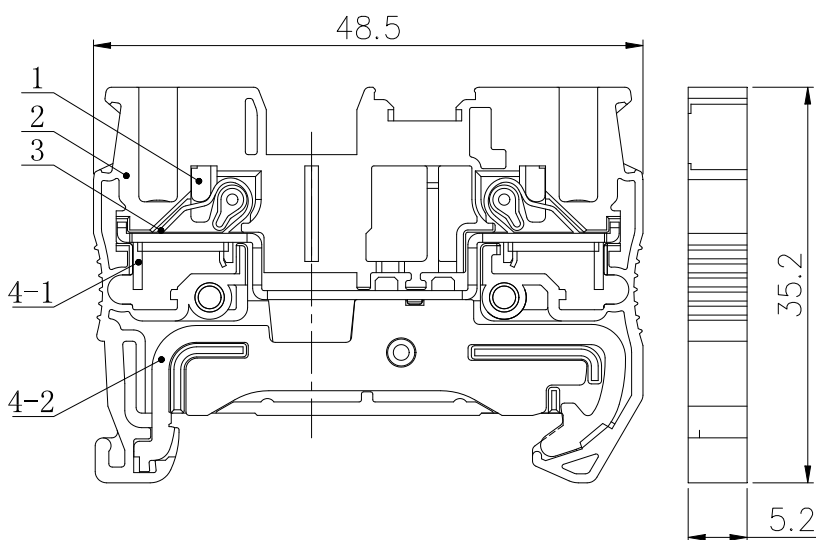


## UJ6-2.5JD 接地型端子

### 规格书

#### 一、图形 外型尺寸



尺寸范围	公差
>30~80	±0.4
>6~30	±0.3
>3~6	±0.2
>0.5~3	±0.1

#### 二、BOM 表

序号	名称	材质	数量	备注
1	按键	PA66 (橙色)	2	
2	绝缘件	PA66 (黄绿色)	1	
3	张式弹簧	钢制	2	
4-1	导电体	铜制	1	
4-2	接地体	铜制	1	

#### 三、进线方式：绝缘件上方

接线规格：0.2-2.5mm<sup>2</sup>(柔性导线)

剥线长度：13mm

端头型号：管形预绝缘端头 E2510

#### 四、适用标准：

IEC60947-7-2    GB14048.1    GB/T14048.7    GB/T2829    GB/T2828