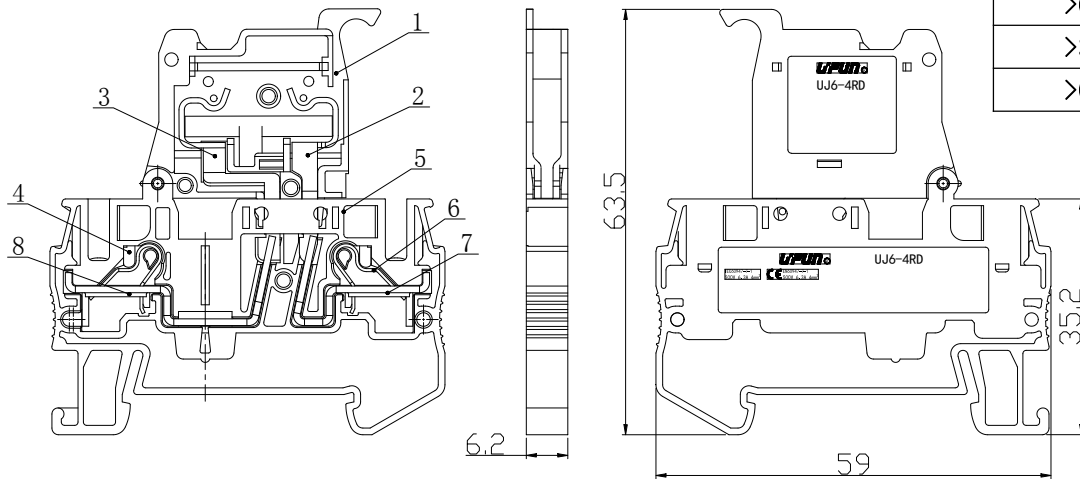


UJ6-4RD (5×20) 接线端子

规格书

一、图形 外型尺寸



公差表	
>30~80	±0.4
>6~30	±0.3
>3~6	±0.2
>0.5~3	±0.1

二、BOM 表

序号	名称	材质	数量	备注
1	绝缘盒	PA66(黑色)	1	
2	导电体(2)	铜制	1	
3	导电体(1)	铜制	1	
4	按键	PA66(橙色)	2	
5	绝缘件	PA66(黑色)	1	
6	张式弹簧	钢制	2	
7	导电体(右)	铜制	1	
8	导电体(左)	铜制	1	

三、进线方式：绝缘件上方

接线规格：0.2-4mm²

四、技术参数：

剥线长度：13mm

电气参数：500V 额定电流取决于保险丝

工频耐压：AC1890V 5s

五、适用标准：

IEC60947-7-1 GB14048.1 GB/T14048.7 GB/T2829 GB/T2828