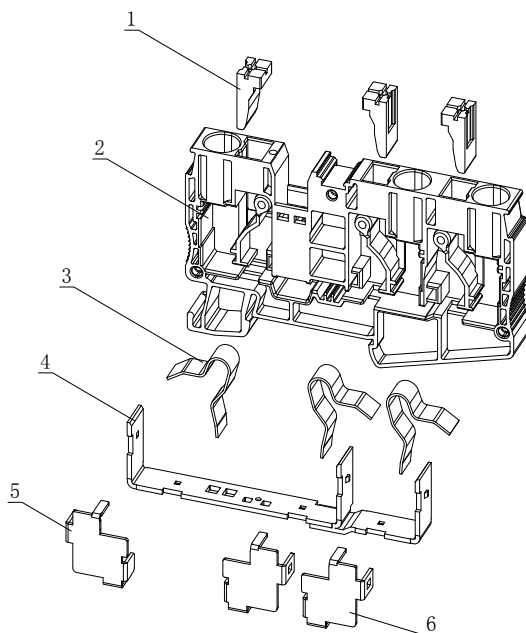


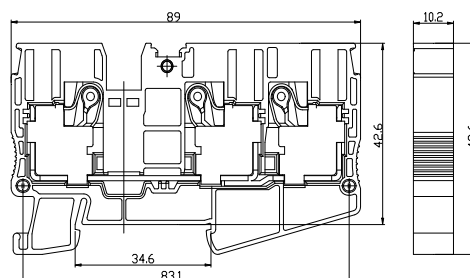
UJ6-10/1×2 快插式接线端子

规格书

一、图形 外型尺寸



尺寸范围	公差
>30~80	±0.4
>6~30	±0.3
>3~6	±0.2
>0.5~3	±0.1



二、BOM 表

序号	名称	材质	数量	备注
1	按键	PA66	3	
2	绝缘件	PA66	1	
3	张式弹簧	钢制	3	
4	导电体	铜制	1	
5	左盖板	钢制	1	
6	右盖板	钢制	2	

三、进线方式：绝缘件上方

接线规格：0.5-10mm²(柔性导线)

四、技术参数：

电气参数：1000V 57A

工频耐压：AC1890V 5s

五、适用标准：

IEC60947-7-1 GB14048.1 GB/T14048.7 GB/T2829 GB/T2828