

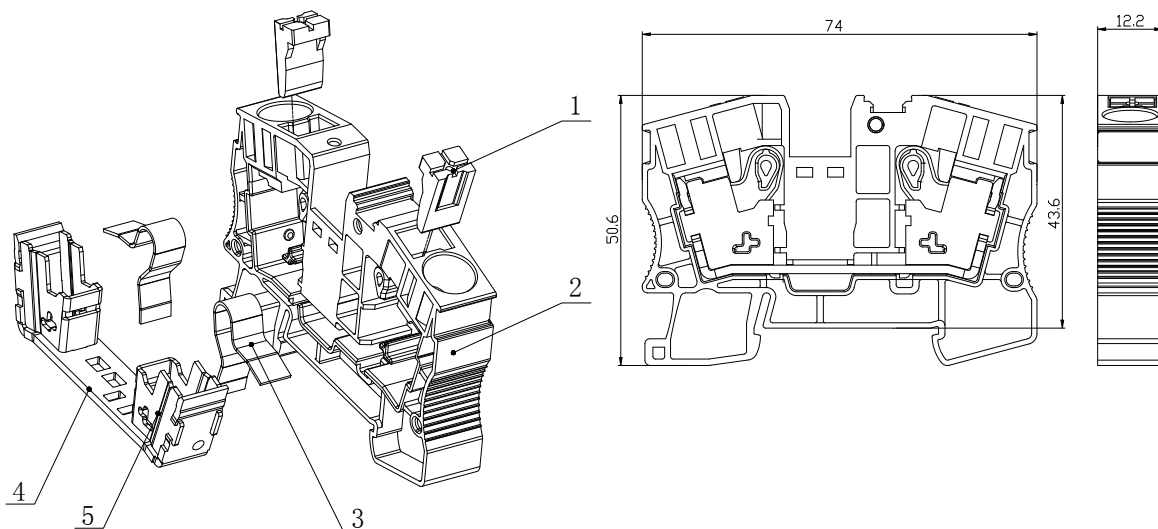
## UJ6-16 快插式接线端子

### 规格书

公差表

>30~80	±0.4
>6~30	±0.3
>3~6	±0.2
>0.5~3	±0.1

#### 一、图形 外型尺寸



#### 二、BOM 表

序号	名称	材质	数量	备注
1	按键	PA66 (橙色)	2	
2	绝缘件	PA66	1	
3	张式弹簧	钢制	2	
4	导体	铜制	1	
5	U形盖板	钢制	2	

#### 三、进线方式：端子上方

接线规格：1.5-16mm<sup>2</sup> (柔性导线)

剥线长度：22mm

端头型号：管形预绝缘端头 E16-18

#### 四、技术参数：

电气参数：1000V 76A

工频耐压：AC1890V 5s

#### 五、适用标准：

IEC60947-7-1

GB14048.1

GB/T14048.7

GB/T2829

GB/T2828