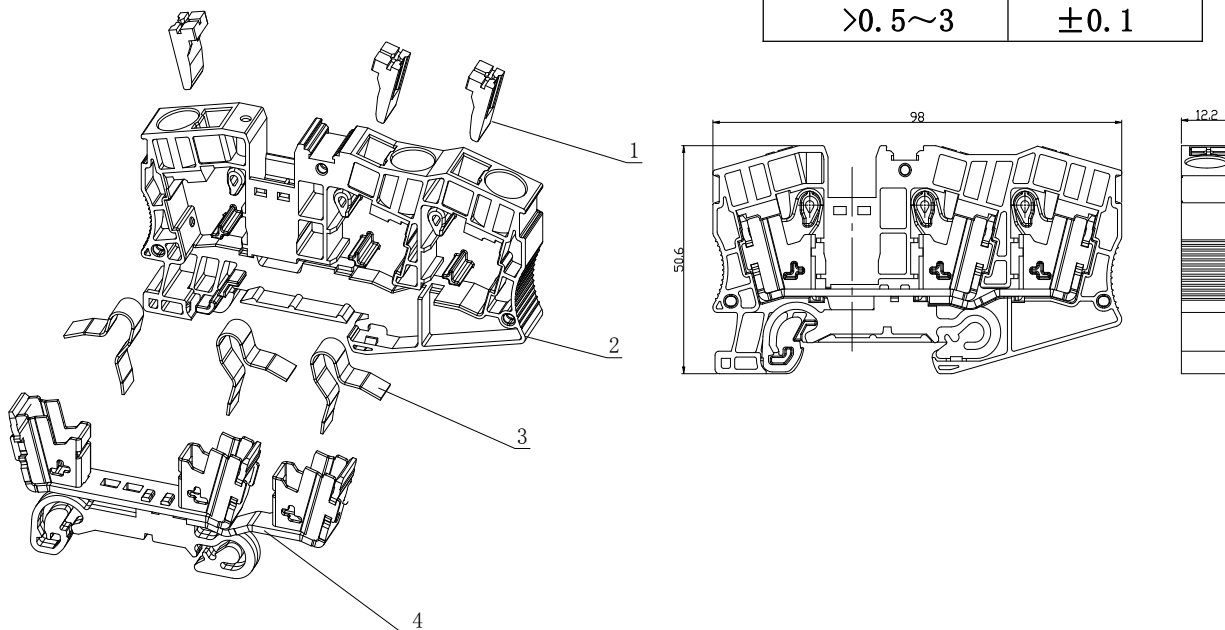


UJ6-16 / 1×2JD 单进双出快插式接地端子

规格书

一、图形 外型尺寸

>30~80	±0.4
>6~30	±0.3
>3~6	±0.2
>0.5~3	±0.1



二、BOM 表

序号	名称	材质	数量	备注
1	按键	PA66 (橙色)	3	
2	绝缘件	PA66 (黄绿)	1	
3	张式弹簧	钢制	3	
4	接地体组件	铜制	1	

三、进线方式：端子上方

接线规格：1.5-16mm² (柔性导线)

剥线长度：22mm

端头型号：管形预绝缘端头 E16-18

四、适用标准：

IEC60947-7-2

GB14048.1

GB/T14048.7

GB/T2829

GB/T2828