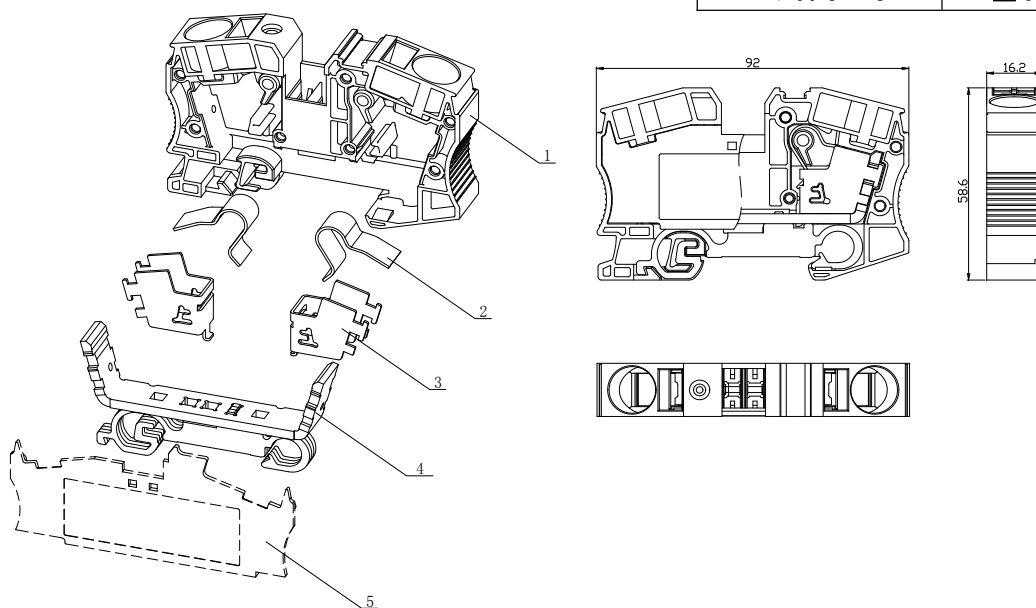


UJ6-35JD 快插式接地端子

规格书

一、图形 外型尺寸

>30~80	±0.4
>6~30	±0.3
>3~6	±0.2
>0.5~3	±0.1



二、BOM 表

序号	名称	材质	数量	备注
1	绝缘件	PA66 (黄绿)	1	
2	笼式弹簧	钢制	2	
3	U形盖板	钢制	2	
4	接地体组件		1	
5	隔板	PA66 (黄绿)	1	

三、进线方式：端子上方

接线规格：6-35mm²(柔性导线)

剥线长度：24mm

端头型号：管形预绝缘端头 E35-20

四、适用标准：

IEC60947-7-2

GB14048.1

GB/T14048.7

GB/T2829

GB/T2828