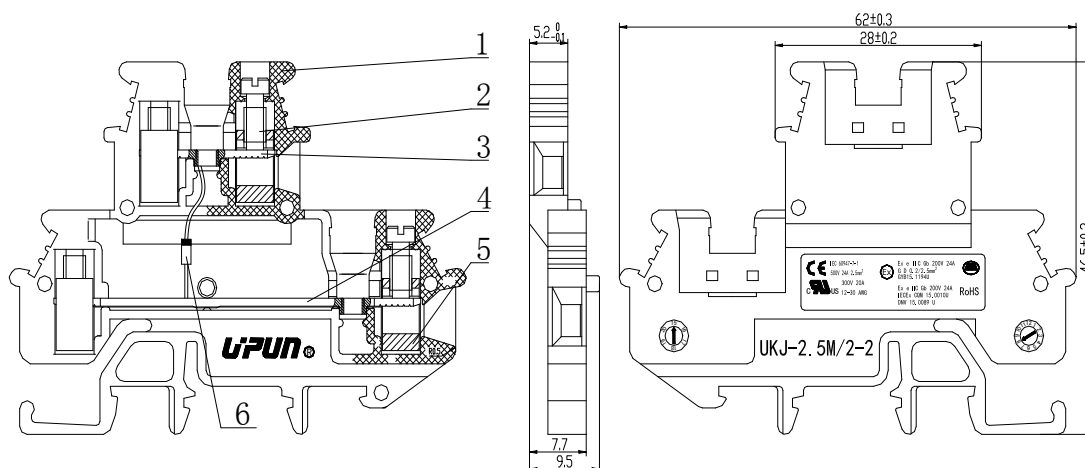


## UKJ-2.5M/2-2D 带二极管型接线端子

### 规格书

#### 一、图形 外型尺寸



#### 二、BOM 表

序号	名称	材质	数量	备注
1	绝缘件	PA66	1	
2	螺钉	铜制	4	
3	导体(上)	铜制	1	
4	导体(下)	铜制	1	
5	压线框	铜制	4	
6	二极管		1	

#### 三、进线方式：端子侧面 接线规格：0.2-2.5mm<sup>2</sup>(柔性导线)

#### 四、技术参数：

螺钉力矩：0.6-0.8N.m  
 电气参数：500V 24A  
 工频耐压：AC1890V 5s

#### 五、适用标准：

IEC60947-7-1 GB14048.1 GB/T14048.7 GB/T2829 GB/T2828