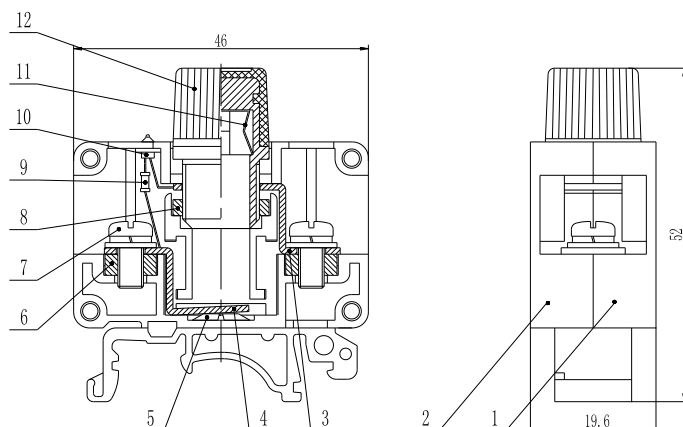


UBJ2-2.5RDX 熔断带灯型接线端子

规格书

一、图形 外型尺寸



二、BOM 表

序号	名称	材质	数量	备注
1	绝缘件(柱)	PA66	1	
2	绝缘件(柱)	PA66	1	
3	导电片(上)	铜制	1	
4	导电片(下)	铜制	1	
5	锥形弹垫	铜制	1	
6	六角螺母 M4	钢制	2	
7	组合螺钉 M4X8	钢制	2	
8	方螺母	铜制	1	
9	电阻 100K Ω		1	
10	发光二极管 $\phi 2.8$		1	
11	熔芯卡	铜制	1	
12	绝缘旋钮	ABS	1	

三、进线方式：绝缘件侧面
中心距：9.2mm

四、技术参数：

电气参数：660V 24A

五、适用标准：

IEC60947-7-1 GB14048.1 GB/T14048.7
GB/T2829 GB/T2828