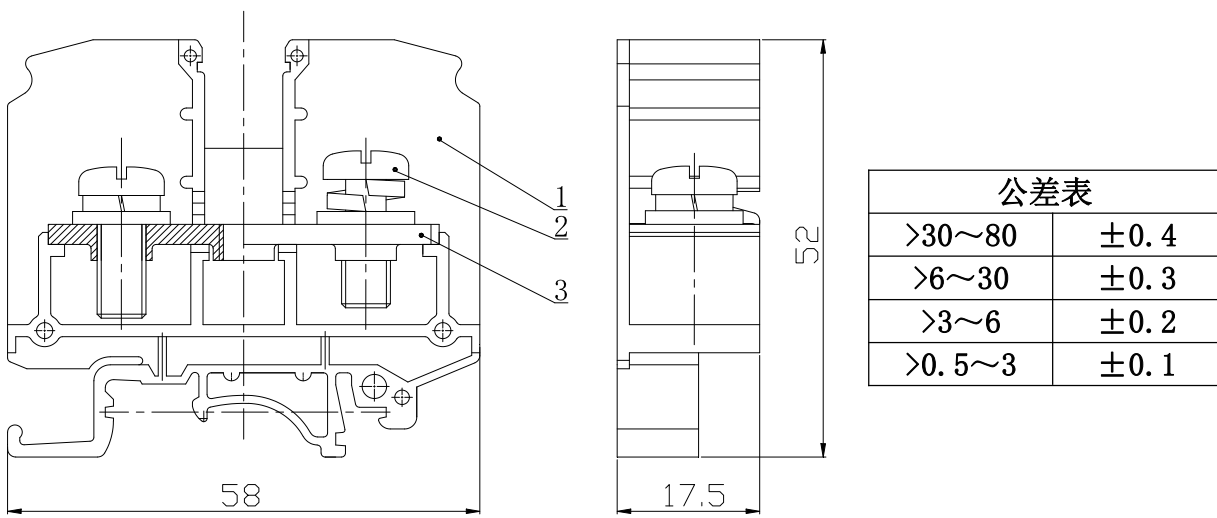


UBJ2-25 接线端子

规格书

一、图形

外型尺寸



二、BOM 表

序号	名称	材质	数量	备注
1	绝缘件	PA66	1	
2	组合螺钉	铜制	2	
3	导电片	铜制	1	

三、进线方式：端子侧面

接线规格：10-25mm²(柔性导线)

四、技术参数：

螺钉力矩：3.2-3.7 Nm

电气参数：660V

五、适用标准：

IEC60947-7-1 GB14048.1 GB/T14048.7 GB/T2829 GB/T2828