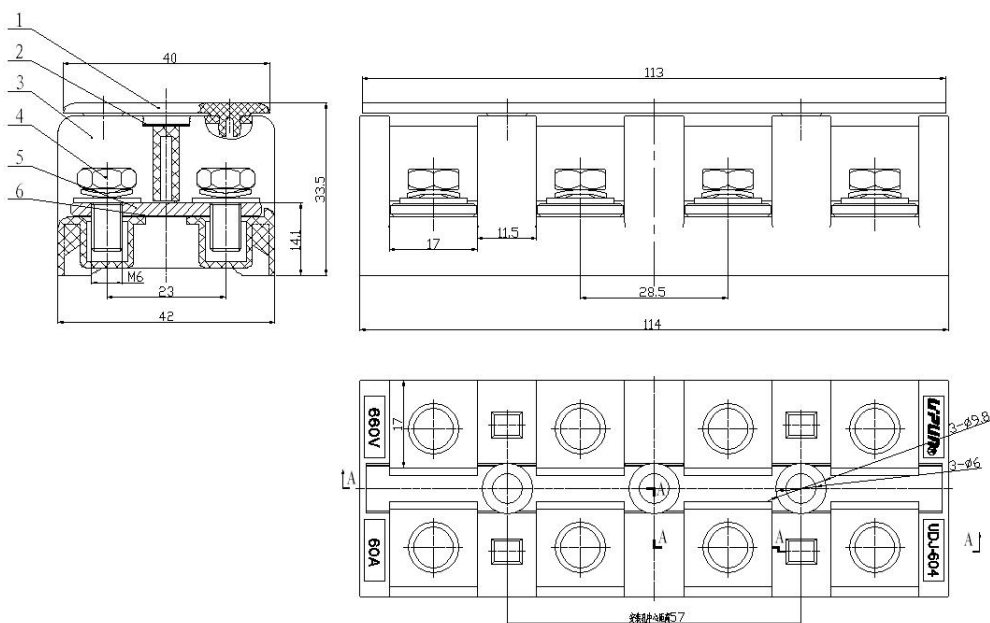


## UDJ-604 大电流接线端子

### 规格书

#### 一、图形 外型尺寸



公差表	
>30~80	±0.4
>6~30	±0.3
>3~6	±0.2
>0.5~3	±0.1

#### 二、BOM 表

序号	名称	材质	数量	备注
1	防尘盖	PC(透明)	1	
2	标号片	PVC(白色)	1	
3	绝缘件	PC(阻燃)黑色	1	
4	圆三铁组合螺钉	钢制	8	
5	导电片	铜制	4	
6	单面不干胶贴纸		4	

三、进线方式：端子侧面  
接线规格：2.5-10mm<sup>2</sup>

#### 四、技术参数：

螺钉扭矩：4-5 Nm

电气参数：660V 60A

#### 五、适用标准：

IEC60947-7-1

GB14048.1

GB/T14048.7

GB/T2829

GB/T2828