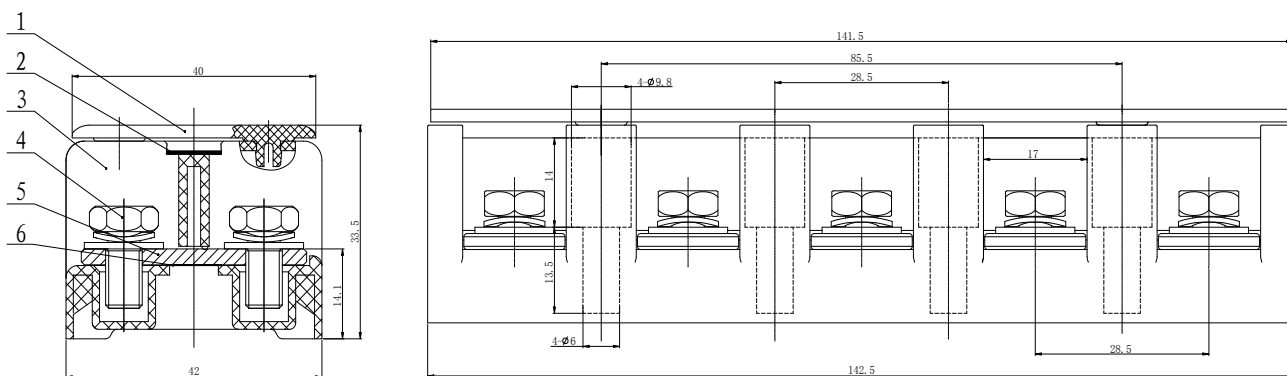


UDJ-605 大电流接线端子

规格书

一、图形 外型尺寸

公差表	
>150	±5
>80~150	±3
>30~80	±2
>10~30	±1
>0.5~10	±0.5



二、BOM 表

序号	名称	材质	数量	备注
1	防尘盖	PC(透明)	1	
2	标号片(L=139mm)	PVC (白色)	1	
3	绝缘件	PC(阻燃) 黑色	1	
4	圆三铁组合螺钉	钢制	10	
5	导电片	铜制	5	
6	单面不干胶贴纸		5	

三、进线方式：垂直于端子侧面

中心距：28.5mm

接线规格：2.5-10mm²

四、技术参数：

电气参数：660V 60A

五、适用标准：

IEC60947-7-1

GB14048.1

GB/T14048.7

GB/T2829

GB/T2828