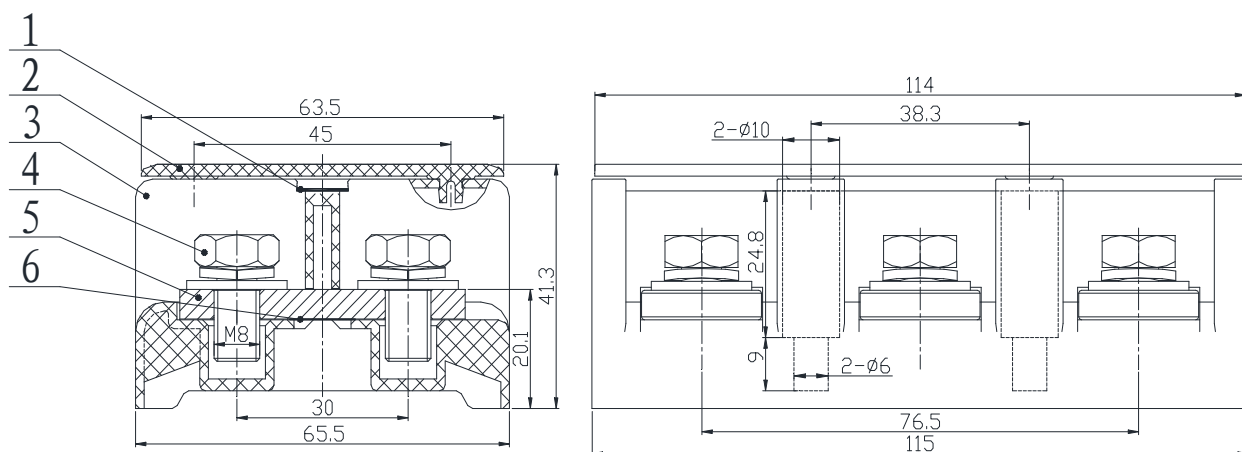


## UDJ-1503 大电流接线端子

### 规格书

#### 一、图形 外型尺寸

>30~120	±0.6
>6~30	±0.35
>3~6	±0.2
>0.5~3	±0.1



#### 二、BOM表

序号	名称	材质	数量	备注
1	标号片	PVC (白色)	1	
2	防尘盖	PC (透明)	1	
3	绝缘件	PC (黑色)	1	
4	圆三铁组合螺钉	钢制	6	
5	导电片	铜制	3	
6	单面不干胶贴纸		3	

三、进线方式：垂直于绝缘件侧面  
中心距：38.3mm  
接线规格：16~50mm<sup>2</sup>

#### 四、技术参数：

电气参数：660V 150A      压接螺钉：M8      螺钉力矩：8-10 N.m

五、安装螺丝孔距：38.3mm

#### 六、适用标准：

IEC60947-7-1      GB14048.1      GB/T14048.7      GB/T2829      GB/T2828