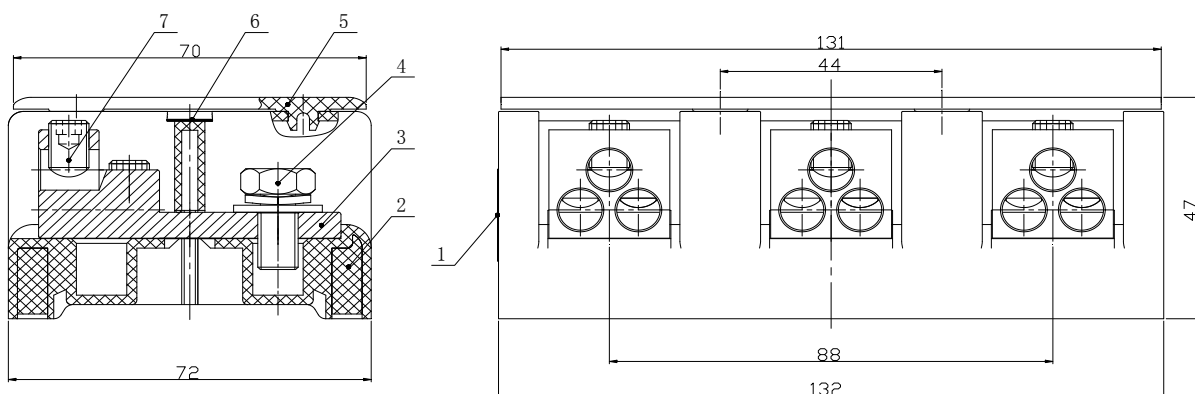


UDJ-2003 / 3×25 大电流分线端子

规格书

一、图形 外型尺寸

>80~120	±0.5
>30~80	±0.4
>6~30	±0.3
>3~6	±0.2



二、BOM 表

序号	名称	材质	数量	备注
1	标识	不干胶	1	
2	绝缘件	PC	1	
3	导电体	铜制	3	
4	组合螺钉	钢制	3	
5	防尘盖	PC	1	
6	标号片	PVC	1	
7	内六角螺钉 M8×1×12	钢制	9	

三、进线方式：端子侧面

接线规格：进线 70mm²、出线 6-25mm²

四、技术参数：

电气参数：660V 200A

五、适用标准：

IEC60947-7-1 GB14048.1 GB/T14048.7 GB/T2829 GB/T2828