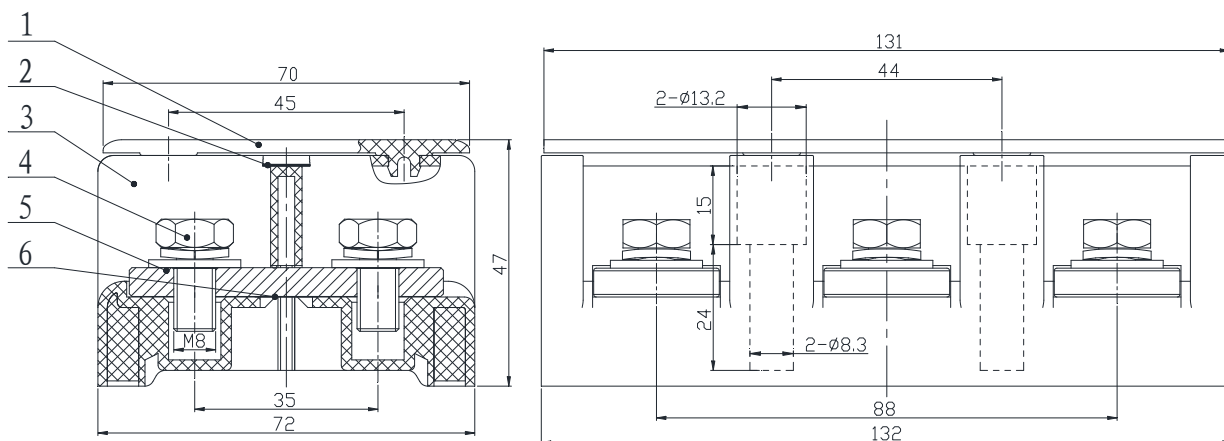


## UDJ-2003 大电流接线端子

### 规格书

>30~120	±0.6
>6~30	±0.35
>3~6	±0.2
>0.5~3	±0.1

#### 一、图形 外型尺寸



#### 二、BOM 表

序号	名称	材质	数量	备注
1	防尘盖	PC (透明)	1	
2	标号片	PVC (白色)	1	
3	绝缘件	PC (黑色)	1	
4	圆三铁组合螺钉	钢制	6	
5	导电片	铜制	3	
6	不干胶贴纸		3	

#### 三、进线方式：垂直于绝缘件侧面

中心距：44mm

接线规格：25-70mm<sup>2</sup>

#### 四、技术参数：

电气参数：660V 200A

压接螺钉：M8

螺钉力矩：8-10 N.m

#### 五、安装螺丝孔距：44mm

#### 六、适用标准：

IEC60947-7-1

GB14048.1-2006

GB/T14048.7-2006

GB/T2829-2002

GB/T2828-2003