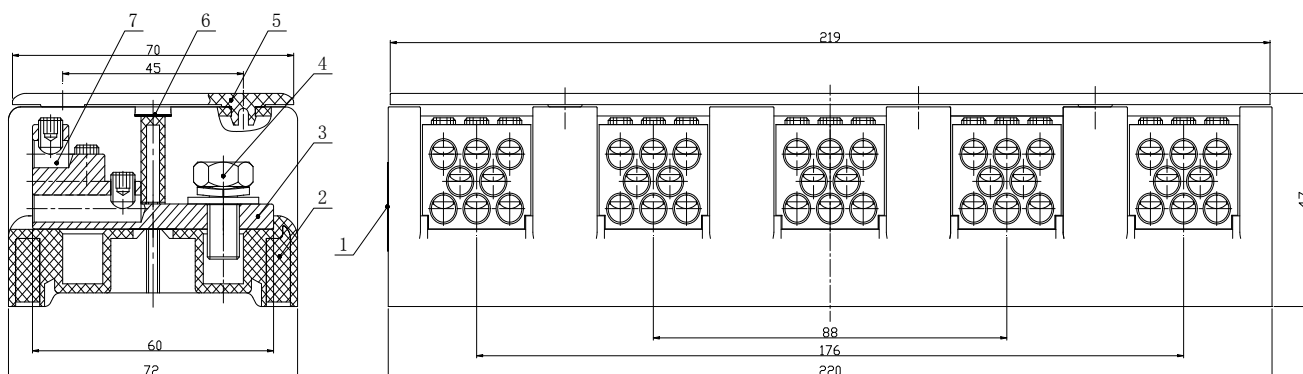


## UDJ-2005/8×10 大电流分线接线端子

### 规格书

#### 一、图形 外型尺寸

>30~120	±0.6
>6~30	±0.35
>3~6	±0.2
>0.5~3	±0.1



#### 二、BOM 表

序号	名称	材质	数量	备注
1	不干胶贴纸		1	
2	绝缘件	PC (阻燃) 黑色	1	
3	导体	铜制	5	
4	圆三铁组合螺钉	钢制	5	
5	防尘盖	PC (透明)	1	
6	标号片	PVC (白色)	1	
7	内六角螺钉 M6×0.75×8	钢制	40	

#### 三、进线方式：垂直于绝缘件侧面

中心距：44mm

接线规格：进线 25-70mm<sup>2</sup> 出线 2.5-10mm<sup>2</sup>

#### 四、技术参数：

螺钉力矩：8-10 N.m

电气参数：660V 200A

#### 五、适用标准：

IEC60947-7-1      GB14048.1      GB/T14048.7      GB/T2829      GB/T2828