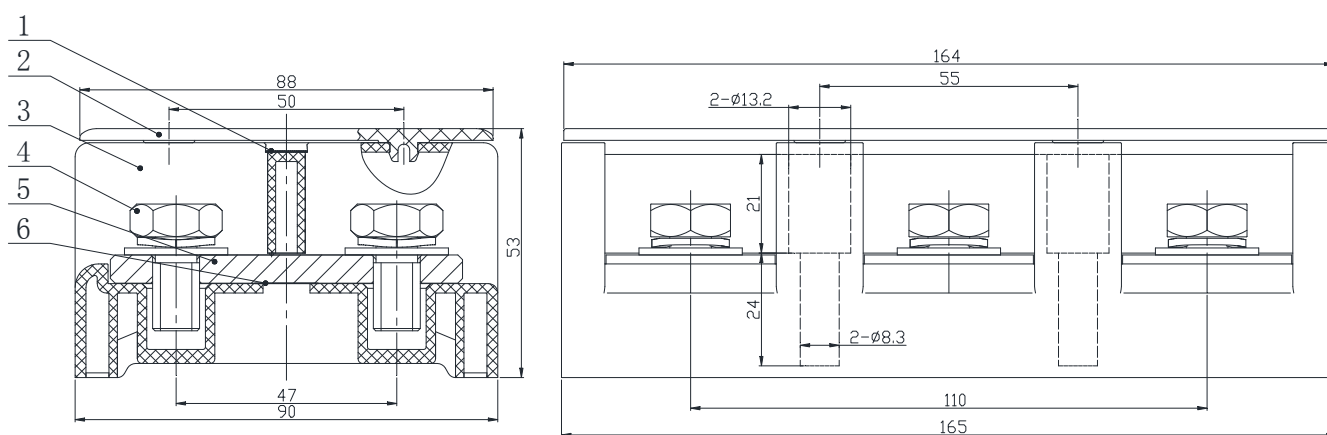


UDJ-3003 大电流接线端子

规格书

一、图形 外型尺寸

>30~120	±0.6
>6~30	±0.35
>3~6	±0.2
>0.5~3	±0.1



二、BOM 表

序号	名称	材质	数量	备注
1	标号片	PVC (白色)	1	
2	防尘盖	PC(透明)	1	
3	绝缘件	PC (黑色)	1	
4	圆三铁组合螺钉	钢制	6	
5	导电片	铜制	3	
6	不干胶贴纸		3	

三、进线方式：垂直于绝缘件侧面

中心距：55mm

接线规格：50-150mm²

四、技术参数：

电气参数：660V 309A

压接螺钉：M10

螺钉力矩：15-20 N.m

五、安装螺丝孔距：55mm

六、适用标准：

IEC60947-7-1

GB14048.1

GB/T14048.7

GB/T2829

GB/T2828