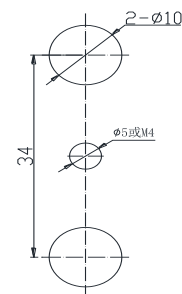
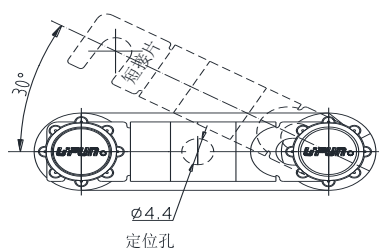
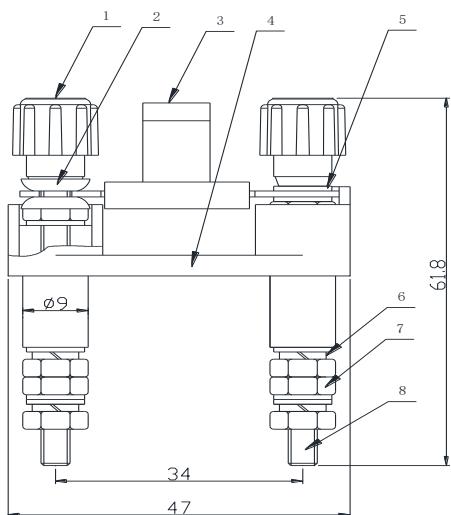


## JY1-2 连接端子

### 规格书

#### 一、图形 外型尺寸

| 公差表    |      |
|--------|------|
| >30~80 | ±0.4 |
| >6~30  | ±0.3 |
| >3~6   | ±0.2 |
| >0.5~3 | ±0.1 |



安装孔位图

#### 二、BOM 表

| 序号 | 名称    | 材料   | 数量 | 备注 |
|----|-------|------|----|----|
| 1  | 绝缘螺母  |      | 2  |    |
| 2  | 碗形垫   | 铜制   | 2  |    |
| 3  | 手柄    |      | 1  |    |
| 4  | 绝缘撑板  | PA66 | 1  |    |
| 5  | 平垫 4  | 钢制   | 10 |    |
| 6  | 弹垫 4  | 钢制   | 4  |    |
| 7  | 螺母 M4 | 钢制   | 8  |    |
| 8  | 螺柱    | 铜制   | 2  |    |

#### 三、进线方式:

垂直于端子侧面

中心距: 34mm

接线规格: 0.5-6 mm<sup>2</sup>

#### 四、技术参数:

电气参数: 660V 41A

螺钉力矩: 1.5-1.8N.m

工频耐压: AC1890V 5s

#### 五、适用标准:

IEC60947-7-1

GB14048.1

GB/T14048.7

GB/T2829

GB/T2828