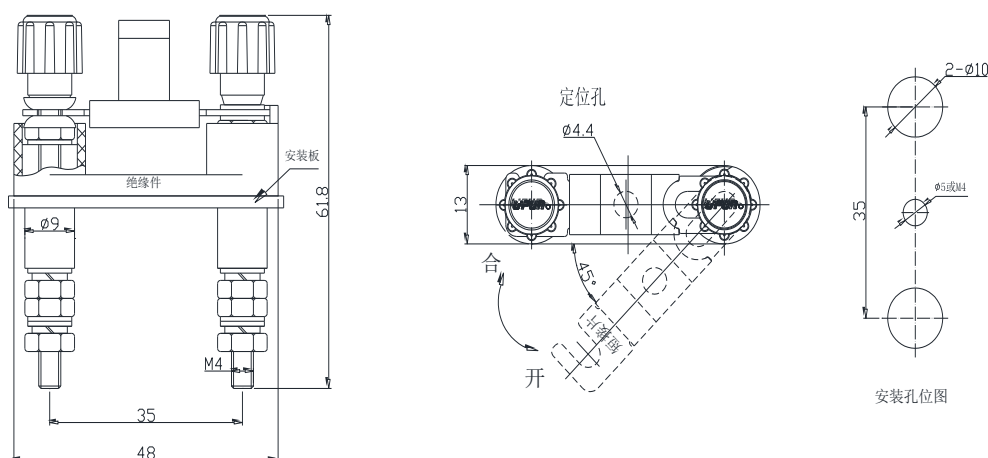


JY1-2N1 连接端子

规格书

一、图形 外型尺寸

公差表	
>30~80	±0.4
>6~30	±0.3
>3~6	±0.2
>0.5~3	±0.1



二、BOM 表

序号	名称	材质	数量	备注
1	绝缘螺母	PA66	2	
2	碗形垫	铜制	2	
3	绝缘件	PA66	1	
4	绝缘撑板	PA66	1	
5	导电体	铜制	1	
6	平垫 4	钢制	10	
7	弹垫 4	钢制	4	
8	螺母 M4	钢制	8	
9	螺柱 M4×52	铜制	2	

三、进线方式：垂直于绝缘件侧面
中心距：35mm
接线规格：0.5-6mm²

四、技术参数：

螺钉力矩：1.5-1.8 N.m

电气参数：660V 41A

五、适用标准：

IEC60947-7-1

GB14048.1

GB/T14048.7

GB/T2829

GB/T2828