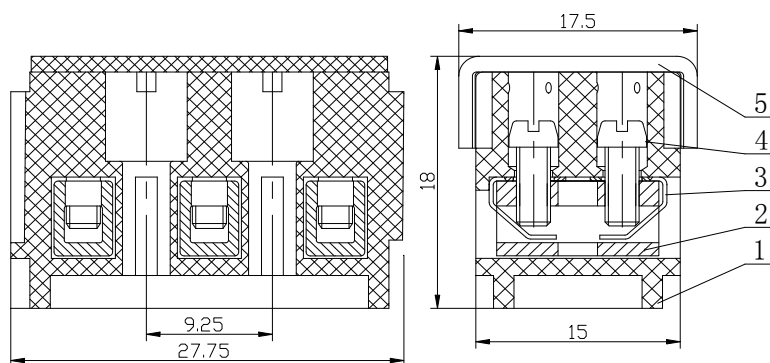


UFJ1-2.5/3 底座封闭型接线端子

规格书

一、图形
外型尺寸



>30~80	±0.4
>6~30	±0.3
>3~6	±0.2
>0.5~3	±0.1

二、BOM 表

序号	名称	材质	数量	备注
1	绝缘件	PC(米黄)	1	
2	压线框	铜制	3	
3	压片	钢制	6	
4	螺钉	钢制	6	
5	防尘盖	PC(透明)	1	

三、进线方式：端子侧面

接线规格：0.5-2.5mm²(柔性导线)

四、技术参数：

螺钉力矩：0.5-0.7N.m

电气参数：660V 24A

工频耐压：AC1890V 5s

五、适用标准：

IEC60947-7-1 GB14048.1 GB/T14048.7 GB/T2829 GB/T2828