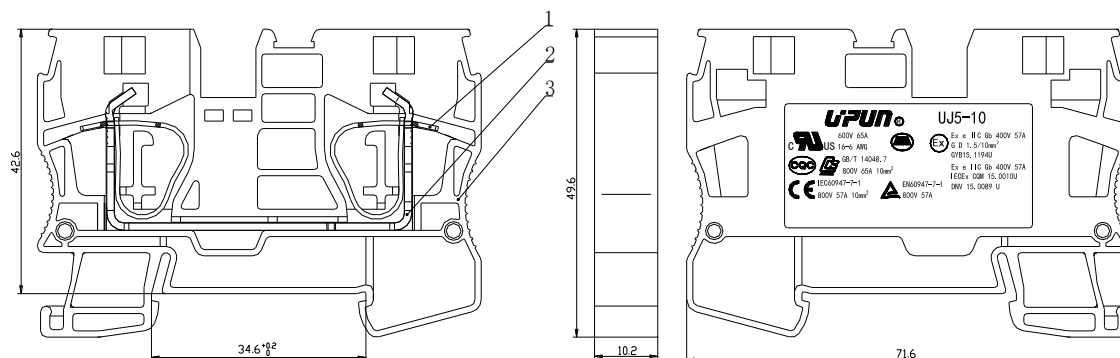


## UJ5-10 接线端子

### 规格书

#### 一、图形 外型尺寸



|        |      |
|--------|------|
| >30~80 | ±0.4 |
| >6~30  | ±0.3 |
| >3~6   | ±0.2 |
| >0.5~3 | ±0.1 |

#### 二、BOM 表

| 序号 | 名称   | 材质   | 数量 | 备注 |
|----|------|------|----|----|
| 1  | 绝缘件  | PA66 | 1  |    |
| 2  | 导电片  | 铜制   | 1  |    |
| 3  | 笼式弹簧 | 弹簧钢带 | 2  |    |

#### 三、进线方式：绝缘件上方

接线规格：1.5-10mm<sup>2</sup>

#### 四、技术参数：800V 65A

工频耐压：AC1890V 5s

剥线长度：18mm

#### 五、适用标准：

IEC60947-7-1    GB14048.1    GB/T14048.7    GB/T2829    GB/T2828