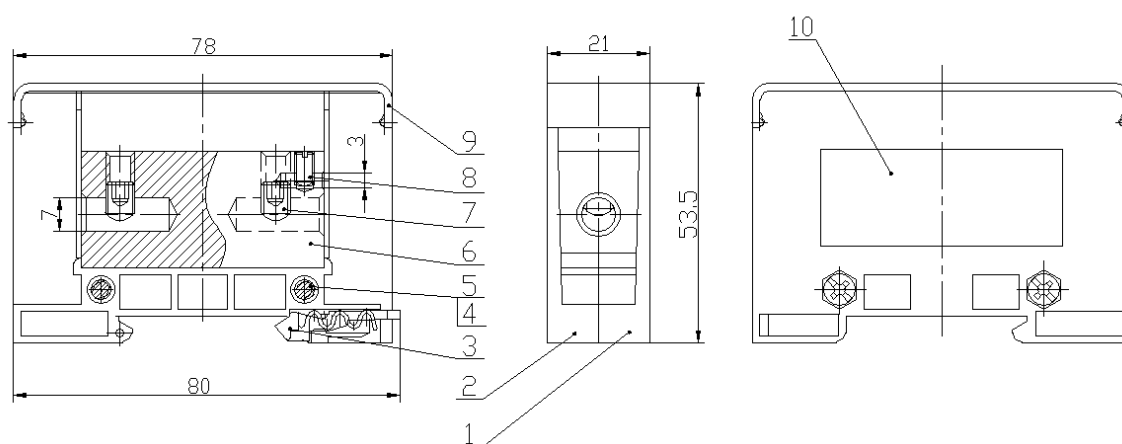


## UJFX1-15/15+2.5 筒式分线接线端子

### 规格书

#### 一、图形 外型尺寸

公差表	
>30~80	±0.4
>6~30	±0.3
>3~6	±0.2
>0.5~3	±0.1



#### 二、BOM 表

序号	名称	材质	数量	备注
1	绝缘件（柱）	PC	1	
2	绝缘件（孔）	PC	1	
3	卡夹	PA66	1	
4	螺母 M4	钢制	2	
5	螺钉 M4×14	钢制	2	
6	导电体	铜制	1	
7	螺钉 M6×0.75×8	钢制	2	
8	螺钉 M4×0.5×7	钢制	1	
9	盖	PC(透明)	1	
10	标贴纸		1	

#### 三、技术参数：

额定工作电压：380V

额定电流：76A

接线截面：进线 15，出线 4-15      出线 0.5-2.5

#### 四、适用标准：

IEC60947-7-1    GB14048.1    GB/T14048.7    GB/T2829    GB/T2828

编制：张明宇    2018.4.8