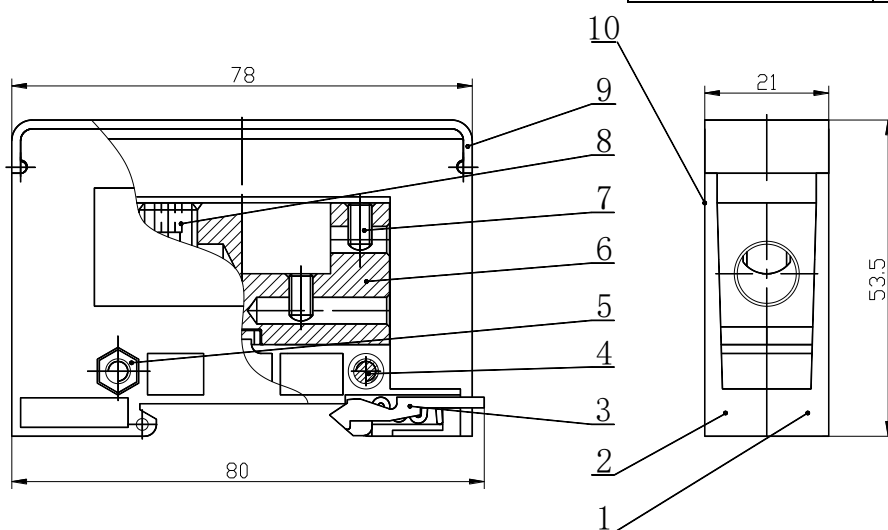


UJFX1-35 / 4×10 分线接线端子

规格书

一、图形 外型尺寸

公差表	
>30~80	±0.4
>6~30	±0.3
>3~6	±0.2
>0.5~3	±0.1



二、BOM 表

序号	名称	材料	数量	备注
1	绝缘件(孔)	PC	1	
2	绝缘件(柱)	PC	1	
3	卡夹	PA6	1	
4	螺钉 M4×14	钢制	2	
5	螺母 M4	钢制	2	
6	导体	铜制	1	
7	螺钉 M6×0.75×10	钢制	4	
8	螺钉 M8×1×12	钢制	1	
9	盖	PC (透明)	1	

三、技术参数:

额定工作电压: 380V

额定电流: 125A

四、适用标准:

IEC60947-7-1

GB14048.1

GB/T14048.7

GB/T2829

GB/T2828