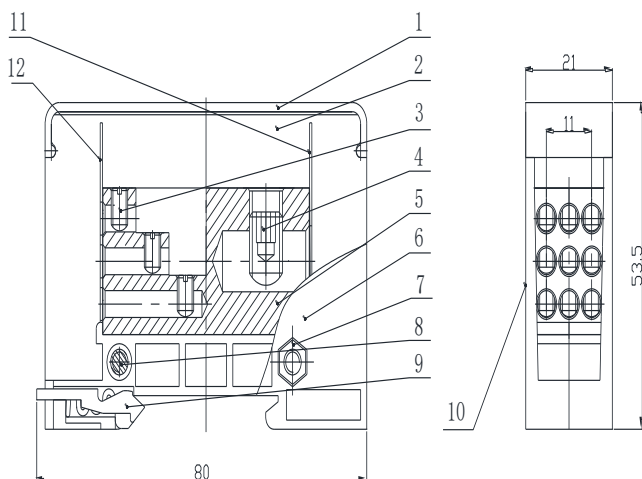


UJFX1-35 / 9×6TF 分线接线端子

规格书

一、图形 外型尺寸



| 尺寸范围 | 公差 |
|--------|------|
| >30~80 | ±0.4 |
| >6~30 | ±0.3 |
| >3~6 | ±0.2 |
| >0.5~3 | ±0.1 |

二、BOM 表

| 序号 | 名称 | 材料 | 数量 | 备注 |
|----|-------------|-------------|----|----|
| 1 | 防尘罩 | PC (透明) | 1 | |
| 2 | 绝缘件(柱) | PC | 1 | |
| 3 | 螺钉 M4×0.5×7 | 钢制 | 9 | |
| 4 | 螺钉 M8×1×12 | 钢制 | 1 | |
| 5 | 导电体 | 铜制 | 1 | |
| 6 | 绝缘件(孔) | 铜制 | 1 | |
| 7 | 螺母 M4 | 钢制 | 2 | |
| 8 | 螺钉 M4×14 | 钢制 | 2 | |
| 9 | 卡夹 | PA6 | 1 | |
| 10 | 标贴纸 | | 1 | |
| 11 | 防尘片(1) | PF2(酚醛树脂)黄色 | 1 | |
| 12 | 防尘片(2) | PF2(酚醛树脂)黄色 | 1 | |

三、技术参数:

额定工作电压: 380V

额定电流: 125A

四、适用标准:

IEC60947-7-1

GB14048.1

GB/T14048.7

GB/T2829

GB/T2828