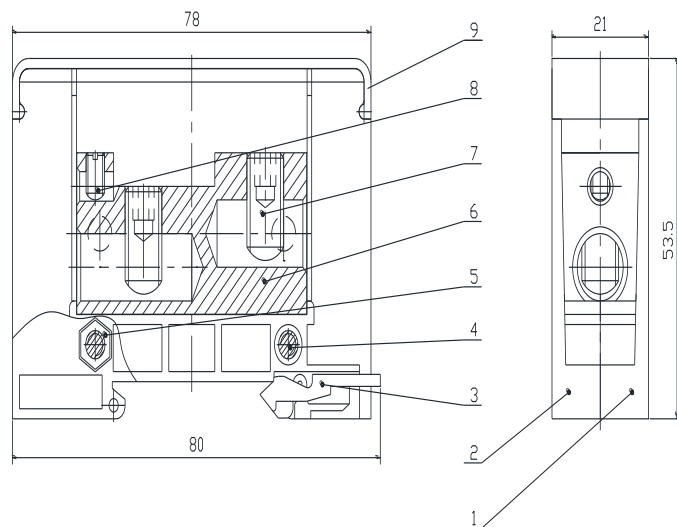


UJFX1-35/35+6 筒式分线端子

规格书

一、图形 外型尺寸

>30~80	±0.4
>6~30	±0.3
>3~6	±0.2
>0.5~3	±0.1



二、BOM 表

序号	名称	材质	数量	备注
1	绝缘件（孔）	PC	1	
2	绝缘件（柱）	PC	1	
3	卡夹	PA6	1	
4	螺钉 M4×14	钢制	2	
5	螺母 M4	钢制	2	
6	导电体	铜制	1	
7	螺钉 M8×1×16	钢制	2	
8	螺钉 M4×0.5×7	钢制	1	
9	盖	PC（透明）	1	

三、技术参数：

额定电压：380V

额定电流：125A

四、适用标准：

IEC60947-7-1 GB14048.1 GB/T14048.7

GB/T2829 GB/T2828