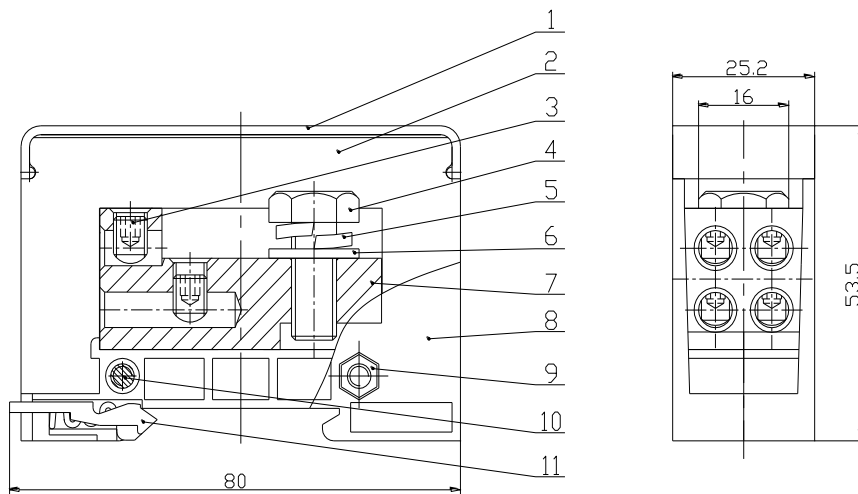


UJFX1-35B / 4×10 板式分线接线端子

规格书

一、图形 外型尺寸

公差表	
>30~80	±0.4
>6~30	±0.3
>3~6	±0.2
>0.5~3	±0.1



二、BOM 表

序号	名称	材质	数量	备注
1	盖	PC(透明)	1	
2	绝缘件(柱)	PC	1	
3	螺钉 M6X0.75X8	钢制	4	
4	螺栓 M8X20	钢制	1	
5	弹簧垫圈 8	钢制	1	
6	平垫圈 8	钢制	1	
7	导体	铜制	1	
8	绝缘件(孔)	PC	1	
9	螺母 M4	钢制	2	
10	螺钉 M4X18	钢制	2	
11	卡夹	PA6	1	

三、技术参数:

额定工作电压: 380V

额定电流: 125A

四、适用标准:

GB14048.1 GB/T2829 IEC60947-7-1 GB14048.7 JB/T9659.1