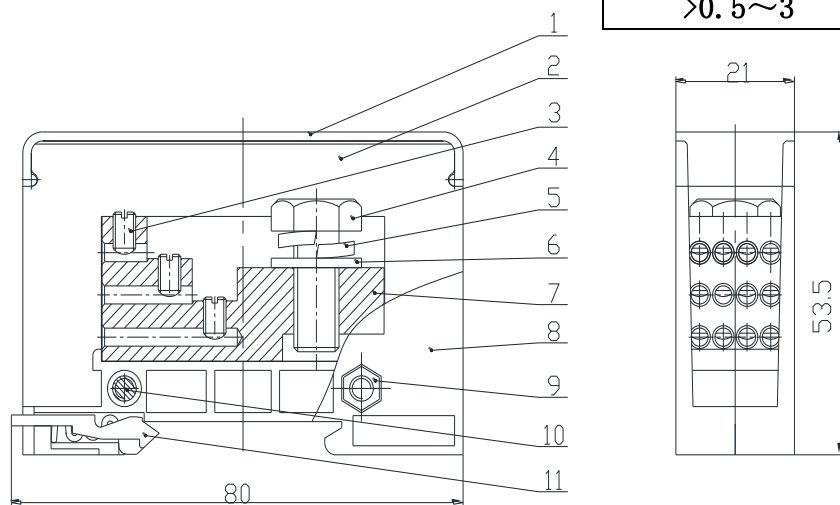


UJFX1-35/12×2.5 板式分线接线端子

规格书

一、图形 外型尺寸

公差表	
>30~80	±0.4
>6~30	±0.3
>3~6	±0.2
>0.5~3	±0.1



二、BOM 表

序号	名称	材质	数量	备注
1	防尘盖	PC	1	
2	绝缘件（孔）	PC	1	
3	螺钉 M4×0.5×7	PA66	12	
4	螺栓 M8×20	钢制	1	
5	弹簧垫圈 8	钢制	1	
6	平垫圈 8	钢制	1	
7	导电体	铜制	1	
8	绝缘件（柱）	PC	1	
9	螺母 M4	钢制	2	
10	螺钉 M4×14	钢制	2	
11	卡夹	PA6	1	

三、技术参数：

额定工作电压：380V

额定电流：125A

接线截面：进线 35mm²， 出线 0.5-2.5mm²

四、适用标准：

IEC60947-7-1 GB14048.1 GB/T14048.7 GB/T2829 GB/T2828