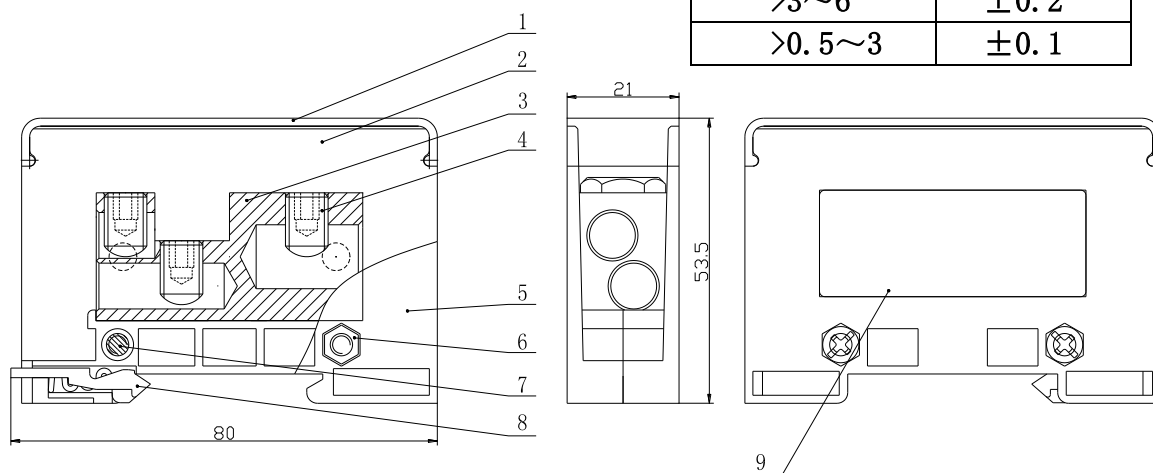


## UJFX1-50 / 2×25 筒式分线接线端子

### 规格书

#### 一、图形 外型尺寸



尺寸范围	公差
>30~80	±0.4
>6~30	±0.3
>3~6	±0.2
>0.5~3	±0.1

#### 二、BOM 表

序号	名称	材料	数量	备注
1	盖	PC(透明)	1	
2	绝缘件(孔)	PC	1	
3	导电体	铜制	1	
4	螺钉 M8×1×12	钢制	3	
5	绝缘件(柱)	PC	1	
6	螺母 M4	钢制	2	
7	螺钉 M4×14	钢制	2	
8	卡夹	PA6	1	
9	标贴纸		1	

#### 三、技术参数:

额定工作电压: 380V

额定电流: 150A

#### 四、适用标准:

IEC60947-7-1      GB14048.1      GB/T14048.7

GB/T2829      GB/T2828