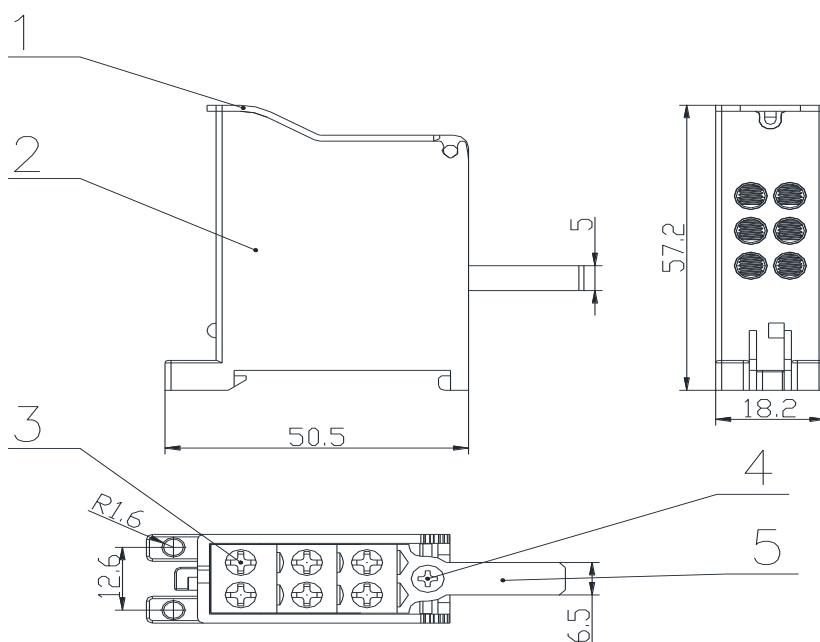


UJFX1-63/6×10 断路器分线端子

规格书

一、图形 外型尺寸

>30~80	±0.4
>6~30	±0.3
>3~6	±0.2
>0.5~3	±0.1



二、BOM 表

序号	名称	材质	数量	备注
1	防尘罩	PC (透明)	1	
2	绝缘件	PA66	1	
3	螺钉 M4X8	钢制	6	
4	(A型)自攻螺钉 ST2.9X9.5	钢制	1	
5	导电体	黄铜	1	

三、技术参数:

额定电压: 380V

额定电流: 63A

四、适用标准:

IEC60947-7-1

GB14048.1 GB/T14048.7

GB/T2829

GB/T2828