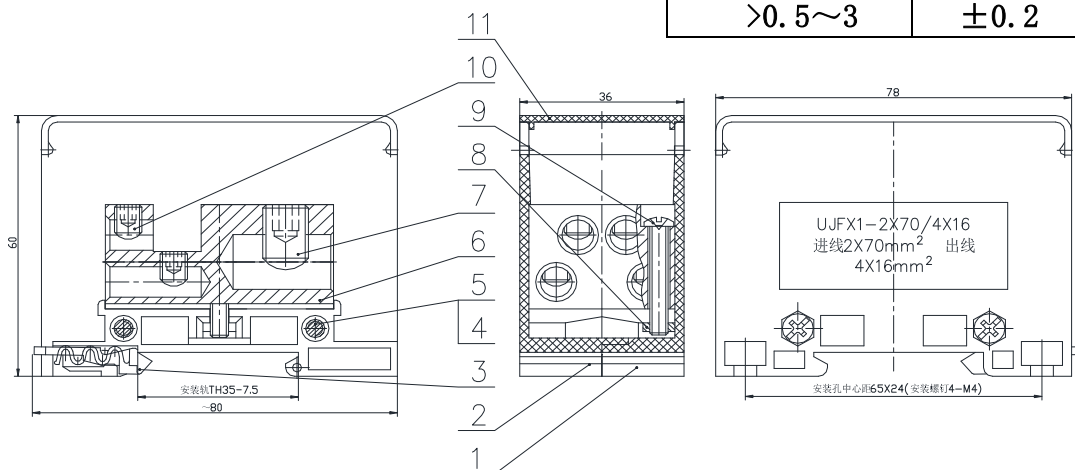


## UJFX1-70/4×16 筒式分线端子

### 规格书

#### 一、图形 外型尺寸

>30~80	±0.8
>6~30	±0.5
>3~6	±0.3
>0.5~3	±0.2



#### 二、BOM表

序号	名称	材质	数量	备注
1	绝缘件（柱）	PC	1	
2	绝缘件（孔）	PC	1	
3	卡夹	PA6	1	
4	螺钉 M4X30	钢制	2	
5	螺母 M4	钢制	2	
6	导电体	黄铜 H59	1	
7	螺钉 M6X0.75X8	Q235A	4	
8	方螺母 M4	钢制	2	
9	螺钉 M4X20	钢制	2	
10	螺钉 M10X1X15	Q235A	1	
11	螺钉 M8X1X12	钢制	1	
12	盖	PC（透明）	1	

#### 三、技术参数：

额定电压：380V

额定电流：192A

#### 四、适用标准：

IEC60947-7-1

GB14048.1

GB/T14048.7

GB/T2829

GB/T2828