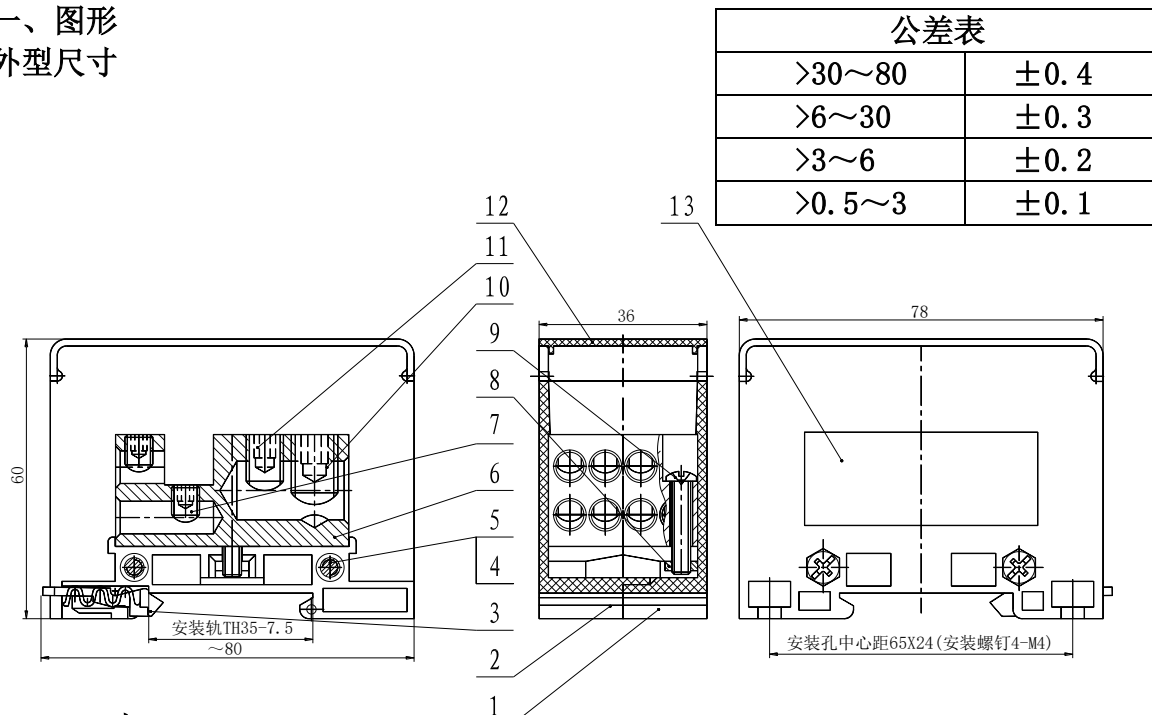


UJFX1-70 / 8×10 筒式分线接线端子

规格书

一、图形 外型尺寸



二、BOM 表

序号	名称	材质	数量	备注
1	绝缘件(柱)	PC	1	
2	绝缘件(孔)	PC	1	
3	卡夹	PA6	1	
4	螺钉 M4×30	钢制	2	
5	螺母 M4	钢制	2	
6	导体	铜制	1	
7	螺钉 M6×0.75×8	钢制	8	
8	方螺母 M4	钢制	2	
9	螺钉 M4×25	钢制	2	
10	螺钉 M10×1×15	钢制	1	
11	螺钉 M8×1×12	钢制	1	
12	盖	PC (透明)	1	
13	标贴纸		1	

三、技术参数:

额定工作电压: 380V

额定电流: 192A

四、适用标准:

IEC60947-7-1

GB14048.1

GB/T14048.7

GB/T2829

GB/T2828