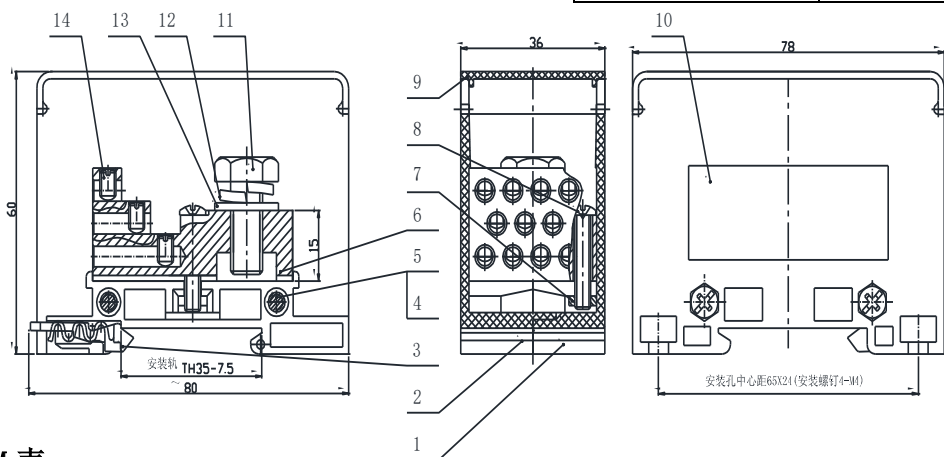


UJFX1-70B / 12×6 板式分线接线端子

规格书

一、图形 外型尺寸

公差表	
>30~80	±0.4
>6~30	±0.3
>3~6	±0.2
>0.5~3	±0.1



二、BOM 表

序号	名称	材质	数量	备注
1	绝缘件(柱)	PC	1	
2	绝缘件(孔)	PC	1	
3	卡夹	PA6	1	
4	螺钉 M4×30	钢制	2	
5	螺母 M4	钢制	2	
6	导电体	铜制	1	
7	方螺母 M4	钢制	2	
8	螺钉 M4×20	钢制	2	
9	防尘罩	PC(透明)	1	
10	标贴纸		1	
11	螺钉 M8×20	钢制	1	
12	弹簧垫圈 8	钢制	1	
13	平垫 8	钢制	1	
14	螺钉 M4×0.5×7	钢制	12	

三、技术参数:

额定工作电压: 380V

额定电流: 192A

四、适用标准:

IEC60947-7-1 GB14048.1 GB/T14048.7 GB/T2829 GB/T2828

编制: 张明宇 2022-9-5