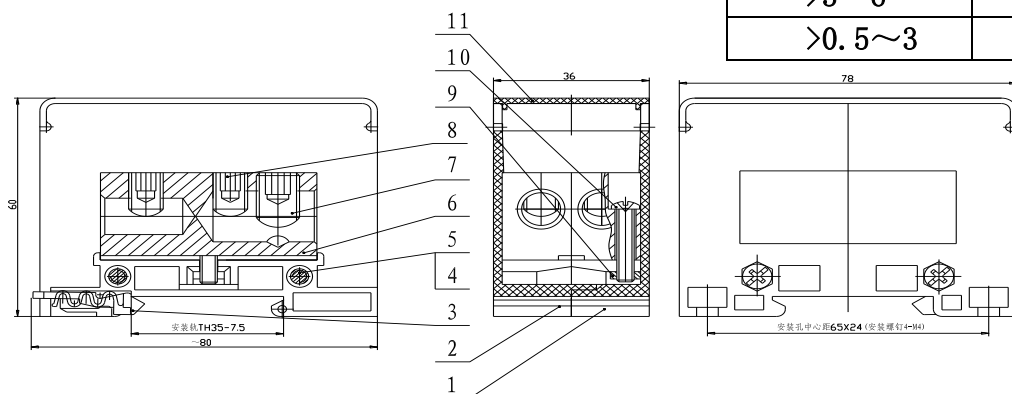


UJFX1-95/2×50 筒式分线端子

规格书

一、图形 外型尺寸



尺寸范围	公差
>30~80	±0.4
>6~30	±0.3
>3~6	±0.2
>0.5~3	±0.1

二、BOM 表

序号	名称	材质	数量	备注
1	绝缘件(柱)	PC	1	
2	绝缘件(孔)	PC	1	
3	卡夹	PA6	1	
4	螺钉 M4X30	钢制	2	
5	螺母 M4	钢制	2	
6	导电体	铜	1	
7	螺钉 M12X1.25X16	钢制	1	
8	螺钉 M8X1X12	钢制	3	
9	方螺母 M4	钢制	2	
10	螺钉 M4X20	钢制	2	
11	盖	PC (透明)	1	

三、接线方式：侧面进线

接线规格 进线 95mm²，出线 10-50mm²

四、技术参数：

额定电压：380V

额定电流：232A

五、适用标准：

IEC60947-7-1 GB14048.1 GB/T14048.7

GB/T2829 GB/T2828