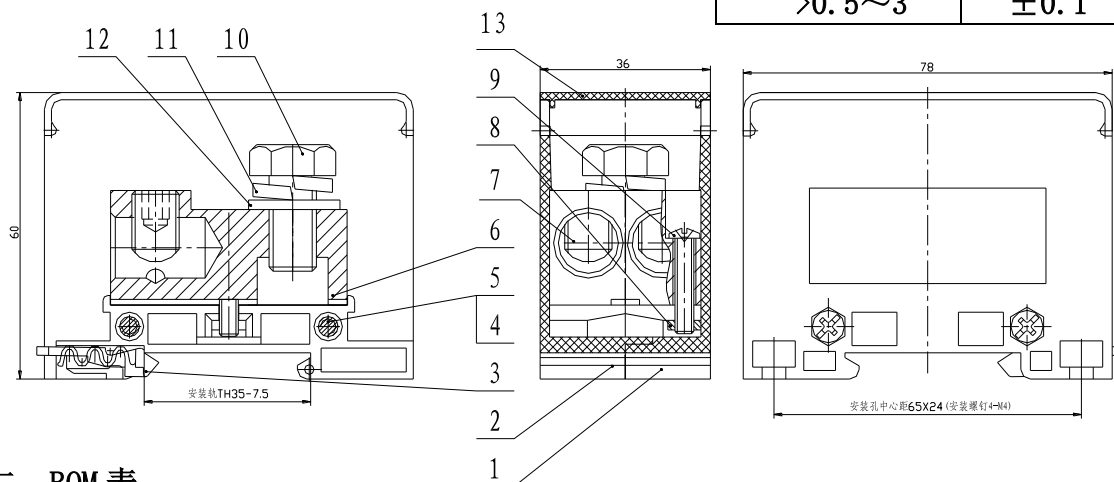


UJFX1-95B/2×70 板式分线端子

规格书

一、图形 外型尺寸

>30~80	±0.4
>6~30	±0.3
>3~6	±0.2
>0.5~3	±0.1



二、BOM 表

序号	名称	材质	数量	备注
1	绝缘件(柱)	PC	1	
2	绝缘件(孔)	PC	1	
3	卡夹	PA6	1	
4	螺钉 M4×30	钢制	2	
5	螺母 M4	钢制	2	
6	导电体	铜制	1	
7	螺钉 M10×1×15	钢制	2	
8	方螺母 M4	钢制	2	
9	螺栓 M4×20	钢制	2	
10	螺钉 M10×20	钢制	1	
11	弹簧垫圈 10	钢制	1	
12	垫圈 10	钢制	1	
13	防尘盖	PC (透明)	1	

三、技术参数:

额定电压: 380V

额定电流: 232A

进线 95mm²

出线 16-70mm²

四、适用标准:

IEC60947-7-1

GB14048.1

GB/T14048.7

GB/T2829

GB/T2828