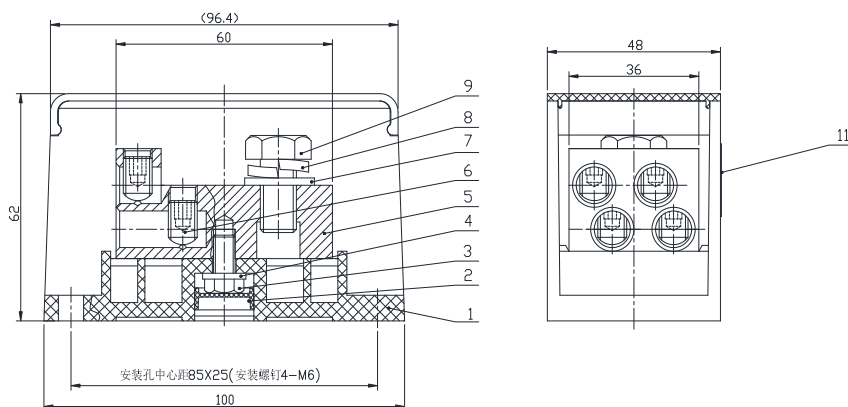


UJFX1-120B/4×35 板式分线接线端子

规格书

一、图形 外型尺寸

公差表	
>30~80	±0.4
>6~30	±0.3
>3~6	±0.2
>0.5~3	±0.1



二、BOM 表

序号	名称	材质	数量	备注
1	绝缘件	PC	1	
2	封盖	PP	1	
3	螺栓 M6×12	钢制	1	
4	垫圈 6	钢制	1	
5	导体	铜制	1	
6	螺钉 M8×1×12	钢制	4	
7	平垫圈 10	钢制	1	
8	弹垫 10	钢制	1	
9	螺栓 M10×20	钢制	1	
10	防尘罩	PC(透明)	1	
11	标贴纸		1	

三、技术参数:

额定工作电压: 380V

额定电流: 269A

接线截面: 进线 120, 出线 6-35

四、适用标准:

IEC60947-7-1 GB14048.1 GB/T14048.7 GB/T2829 GB/T2828