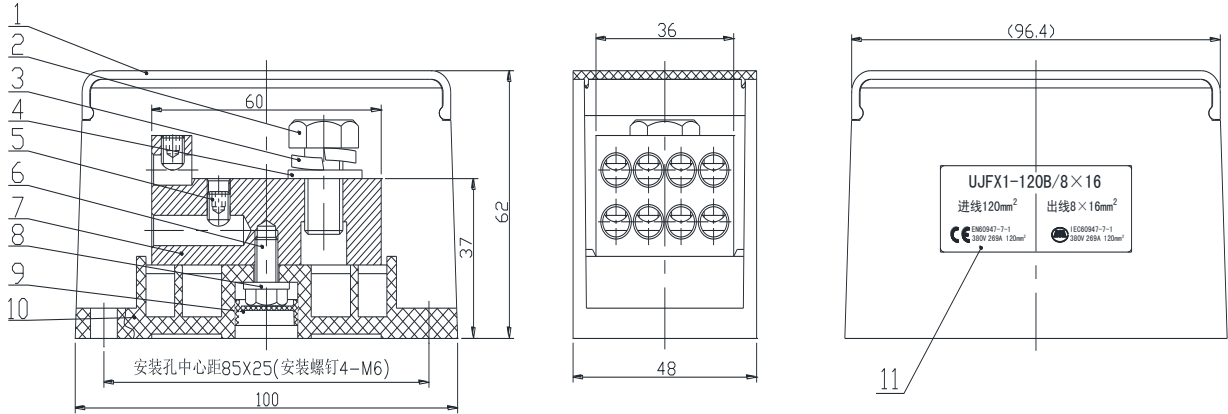


UJFX1-120B / 8×16 板式分线接线端子

规格书

一、图形 外型尺寸

>30~80	±0.4
>6~30	±0.3
>3~6	±0.2
>0.5~3	±0.1



二、BOM 表

序号	名称	数量	材料	备注
1	盖	1	PC (透明)	
2	螺栓 M10×20	1	钢制	
3	弹簧垫圈 10	1	钢制	
4	平垫圈 10	1	钢制	
5	螺钉 M6×0.75×8	8	钢制	
6	螺栓 M6×12	1	钢制	
7	导电体	1	铜制	
8	平垫圈 10	1	钢制	
9	封盖		PP	
10	绝缘件	1	PC(阻燃)	
11	标贴纸	1		

三、技术参数:

额定工作电压: 380V

额定电流: 269A

四、适用标准:

IEC60947-7-1

GB14048.1

GB/T14048.7

GB/T2829

GB/T2828