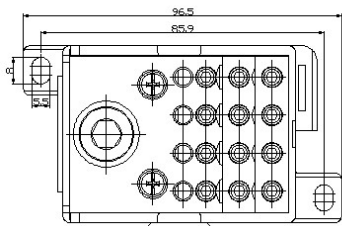
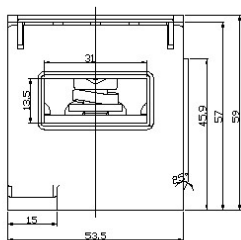
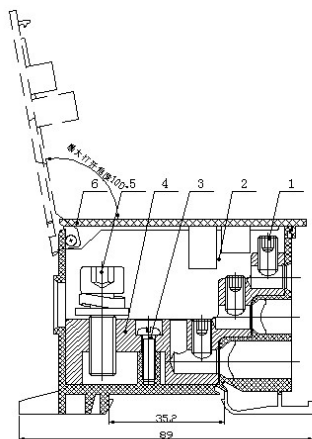


## UJFX1-185B/12×16N 规格书

### 一、图形 外型尺寸



公差表	
>30~80	±0.4
>6~30	±0.3
>3~6	±0.2
>0.5~3	±0.1

### 二、BOM 表

序号	名称	材质	数量	备注
1	螺钉 M6×0.75×12	钢制	12	
2	绝缘件	PA66 (白色)	1	
3	十一字盘头螺钉 M4×14	钢制	2	
4	导电体	铜制	1	
5	内六角圆柱头组合螺钉		1	
6	防尘盖	PC (透明) 浅蓝	1	

三、进线方式： 垂直于端子侧面  
接线规格：进线 2×70mm<sup>2</sup>，出线 4-16mm<sup>2</sup>

### 四、技术参数：

额定工作电压：690V

额定电流：250A

DC：1000V

### 五、适用标准：

IEC60947-7-1 GB14048.1 GB/T14048.7 GB/T2829 GB/T2828